



粘度补偿式流 量计/流量开关 用于测量粘性液体



measuring
•
monitoring
•
analysing

VKM



- ◆ 测量范围:
油 0.01 - 0.07 ... 8 - 80 l/min
- ◆ 精度:
± 4 %满量程
- ◆ p_{max} 350 bar, t_{max} 100°C
- ◆ 粘度范围: 1 ... 540 mm²/s
- ◆ 机械接口: G 1/4 ... G 1 内螺纹
1/4" ... 1" NPT 内螺纹
- ◆ 材质: 黄铜, 不锈钢



S2

KOBOLD companies worldwide:

AUSTRALIA, AUSTRIA, BELGIUM, BULGARIA, CANADA, CHINA, CZECHIA, EGYPT, FRANCE, GERMANY, GREAT BRITAIN, HUNGARY, INDIA, INDONESIA, ITALY, MALAYSIA, MEXICO, NETHERLANDS, PERU, POLAND, REPUBLIC OF KOREA, ROMANIA, RUSSIA, SPAIN, SWITZERLAND, THAILAND, TUNISIA, TURKEY, USA, VIETNAM

KOBOLD Messring GmbH
Nordring 22-24
D-65719 Hofheim/Ts.
Head Office:
+49(0)6192 299-0
+49(0)6192 23398
info.de@kobold.com
www.kobold.com

描述

VKM型流量计/流量开关有一个弹簧加载的转子，它在圆柱形测量管内滑动，并有一个独特的内孔板。

这一点以及其他设计特点意味着这款流量计/流量开关，可以完全补偿粘度，并在很大程度上补偿密度，即使流量非常低。这款专利产品的转子包含一个永久磁铁，它触发一个安装在测量管外的无源双稳态簧片开关，从而确保介质和电子开关系统之间的物理隔离。开关被嵌入到一个可调节高度的塑料开关盒中，以防护机械作用或腐蚀性环境对开关的损害。

当介质流入测量管时，转子上升。一旦其磁场接触簧管的触点尖端，触点就会闭合。随着流量的增加，转子不断上升，直到达到挡块为止。这可以防止转子超出测量管的开关范围，也就是说，触点保持关闭，从而确保双稳态开关的正常工作。

粘度补偿

如果粘度在 $1\text{mm}^2/\text{s}$ 到 $540\text{mm}^2/\text{s}$ 之间变化，其显示值仍然精确在 $\pm 5\%$ 以内，即使流量很低，例如 $0.1\text{l}/\text{min}$ 。

其他类似产品，例如传统的转子流量计，如果粘度变化到如此程度，其显示值的误差可达 2500% ，特别是在测量低流量时。其他带有弹簧转子的产品，据称有粘度补偿，在同样的粘度变化和 $0.1\text{l}/\text{min}$ 的流量下，仍然会产生 500% 以上的误差。

得益于近乎完美的粘度补偿和良好的密度补偿，最新一代的流量计/流量开关VKM既适用于水，也适用于高粘度的油，无需改变刻度，也无需重新调校。这是一个极其重要的进步，特别是在油润滑回路这一关键领域，在不断变化的介质温度下，测量流量值和开关报警得到保证。

应用领域

- ◆ 润滑管路
- ◆ 造纸机滚筒
- ◆ 机床
- ◆ 润滑油回路
- ◆ 水利
- ◆ 挤压设备
- ◆ 印刷机

技术参数

测量管:	VKM- x1...: 黄铜, 镀镍 VKM- x2...: 不锈钢1.4301
螺纹接口:	VKM- x1...: 黄铜, 镀镍 VKM- x2...: 不锈钢1.4301
转子:	VKM- x1...: 黄铜, 镀镍 VKM- x2...: 不锈钢1.4301
孔板:	不锈钢1.4310
弹簧:	不锈钢1.4310
永久磁铁:	氧化物陶瓷
密封:	VKM-x1...: NBR VKM-x2...: FPM
最大耐温:	+100°C
最大耐压:	VKM- x1...: 250 bar VKM- x2...: 350 bar
安装方向:	任意
精度:	$\pm 4\%$ 满量程 (粘度为 $105\text{mm}^2/\text{s}$ 的情况下)
由于粘度变化引起的测量误差:	粘度在 $1\text{...}540\text{mm}^2/\text{s}$ 之间变化，额外产生的偏差是满量程的 $\pm 5\%$ 。
粘度范围:	1... 540 mm^2/s VKM-xx01 (70 ... 400 mm^2/s)
开关	
VKM-1..., VKM-3...	不带防爆的开关
电气接口:	DIN EN 175301-803 接头
电子式开关	
参数值:	N/O开关 max. 250 $V_{AC/DC} / 1.5\text{A} / 100\text{W} / 100\text{VA}$ 单刀双掷开关 max. 250 $V_{AC/DC} / 1\text{A} / 30\text{W} / 60\text{VA}$ N/O开关和单刀双掷开关(cCSAus) max. 230 $V_{DC} / 0.26\text{A} / 60\text{W}$, 60 $V_{DC} / 1\text{A} / 60\text{W}$, max. 240 $V_{AC} / 0.42\text{A} / 100\text{W}$, 100 $V_{AC} / 1\text{A} / 100\text{W}$
VKM-1..., VKM-3...	用于危险区域的开关
机械式:	根据适用的机器安装规定，该设备可在爆炸性环境中使用如下。 如EN1127-1、EN60079-14等: a) In Zone 1 (gas hazard, category 2G) in the explosion groups IIA, IIB and IIC b) In Zone 2 (gas hazard, category 3G) in the explosion groups IIA, IIB and IIC



c) In Zone 21 (dust hazard, category 2D) in the explosion groups IIIA and IIIB

d) In Zone 22 (dust hazard, category 3D) in the explosion groups IIIA and IIIB

ATEX 防爆开关 ...F0: II 2 G Ex mb IIC T6 Gb
 II 2 D Ex mb IIC T80 °C Db
 max. 250 V_{AC} /1,5 A /100 VA
 IECEx BVS 07.0007X

ATEX N/O开关

41R57型
 ...G0 and GG: II 3 G Ex ic IIC T4 Gc
 II 3 D Ex ic IIIC T125 °C Dc
 -20 °C ≤ Ta ≤ 80 °C
 max. 250 V_{AC/DC} /1,5 A /100 W /100 VA

ATEX 单刀双掷开关

41R57U型
 ...H0 and HH: II 3 G Ex ic IIC T4 Gc
 II 3 D Ex ic IIIC T125 °C Dc
 -20 °C ≤ Ta ≤ 80 °C
 max. 250 V_{AC/DC} /1 A /30 W /60 VA

回差: 约3.5mm的浮动范围

防护等级: IP65(电子式开关)

IP54(侧面指示器)

选型表

粘度补偿式流量开关 model: VKM-1...

量程 l/min 油	额定流量下的 压损 Δ P [bar] *		黄铜	不锈钢	开关	机械接口		Option special connection	流动方向
	min.	max.							
0.01...0.07**	0.02	1.0	VKM-1101...	VKM-1201...	..R0.. = 1个N/O 开关	..R08 = G ¼	..N08 = ¼ NPT	0 = without option B = 出口为内螺纹 入口为BVB阀 组	B = 从下 T = 从上 L = 从左 R = 从右
0.1...0.45	0.03	0.8	VKM-1102...	VKM-1202...	..U0.. = 1个单刀双掷开关				
0.2...1.2	0.05	1.1	VKM-1103...	VKM-1203...	..F0.. = 1个Ex N/O 开关				
0.5...2	0.07	1.2	VKM-1104...	VKM-1204...	..C0.. = 1个N/O 开关 (cCSAus)	..R08 = G ¼	..N08 = ¼ NPT		
0.8...3.4	0.05	0.9	VKM-1105...	VKM-1205...	..D0.. = 1个单刀双掷开关 (cCSAus)	..R15 = G ½	..N15 = ½ NPT		
3...9	0.05	0.8	VKM-1106...	VKM-1206...	..G0.. = 1个ATEX N/O 开关 (model 41R57)	..R15 = G ½	..N15 = ½ NPT		
4...14	0.08	1.1	VKM-1107...	VKM-1207...	..H0.. = 1个ATEX 单刀双掷开 关 (model 41R57U)	..R20 = G ¾	..N20 = ¾ NPT		
5...20	0.05	1.1	VKM-1108...	VKM-1208...	..RR.. = 2个N/O 开关	..R20 = G ¾	..N20 = ¾ NPT		
4...40	0.1	0.4	VKM-1109...	VKM-1209...	..UU.. = 2个单刀双掷开关	..R25 = G 1	..N25 = 1 NPT		
5...55	0.15	1.1	VKM-1110...	VKM-1210...	..CC.. = 2个N/O开关 (cCSAus)				
7...70	0.15	1.1	VKM-1111...	VKM-1211...	..DD.. = 2个单刀双掷开关 (cCSAus)				
8...80	0.15	1.1	VKM-1112...	VKM-1212...	..GG.. = 2个ATEX N/O 开关 (model 41R57) ..HH.. = 2个ATEX 单刀双掷 开关(model41R57U)	..R25 = G 1	..N25 = 1 NPT		

* 压损按照水计算

** 粘度范围 70 ... 400 mm²/s

No responsibility taken for errors;
 subject to change without prior notice.



选型表 (continued)

粘度补偿式流量计 model: VKM-2...

量程 l/min 油	额定流量下的 压损 Δ P [bar] *		黄铜	不锈钢	开关	机械接口		Option special connection	流动方向
	min.	max.							
0.01...0.07**	0.02	1.0	VKM-2101...	VKM-2201...	..00.. = 不带开关	..R08 = G ¼	..N08 = ¼ NPT	0 = without option B = 出口为内螺纹 入口为BVB阀 组	B = 从下 T = 从上 L = 从左 R = 从右
0.1...0.45	0.03	0.8	VKM-2102...	VKM-2202...		..R08 = G ¼	..N08 = ¼ NPT		
0.2...1.2	0.05	1.1	VKM-2103...	VKM-2203...		..R15 = G ½	..N15 = ½ NPT		
0.5...2	0.07	1.2	VKM-2104...	VKM-2204...		..R15 = G ½	..N15 = ½ NPT		
0.8...3.4	0.05	0.9	VKM-2105...	VKM-2205...		..R20 = G ¾	..N20 = ¾ NPT		
3...9	0.05	0.8	VKM-2106...	VKM-2206...		..R20 = G ¾	..N20 = ¾ NPT		
4...14	0.08	1.1	VKM-2107...	VKM-2207...		..R25 = G 1	..N25 = 1 NPT		
5...20	0.05	1.1	VKM-2108...	VKM-2208...		..R25 = G 1	..N25 = 1 NPT		
4...40	0.1	0.4	VKM-2109...	VKM-2209...					
5...55	0.15	1.1	VKM-2110...	VKM-2210...					
7...70	0.15	1.1	VKM-2111...	VKM-2211...					
8...80	0.15	1.1	VKM-2112...	VKM-2212...					

* 压损按照水计算

** 粘度范围 70...400 mm²/s

粘度补偿式流量计/流量开关 model: VKM-3...

量程 l/min 油	额定流量下的 压损 Δ P [bar] *		黄铜	不锈钢	开关	机械接口		Option special connection	流动方向
	min.	max.							
0.01...0.07**	0.02	1.0	VKM-3101...	VKM-3201...	..R0.. = 1个N/O 开关	..R08 = G ¼ ..R15 = G ½ ..R20 = G ¾ ..R25 = G 1	..N08 = ¼ NPT ..N15 = ½ NPT ..N20 = ¾ NPT ..N25 = 1 NPT	0 = without option B = 出口为内螺纹 入口为BVB阀 组	B = 从下 T = 从上 L = 从左 R = 从右
0.1...0.45	0.03	0.8	VKM-3102...	VKM-3202...	..U0.. = 1个单刀双掷开关				
0.2...1.2	0.05	1.1	VKM-3103...	VKM-3203...	..F0.. = 1个Ex N/O 开关				
0.5...2	0.07	1.2	VKM-3104...	VKM-3204...	..C0.. = 1个N/O 开关 (cCSAus)				
0.8...3.4	0.05	0.9	VKM-3105...	VKM-3205...	..D0.. = 1个单刀双掷开关 (cCSAus)				
3...9	0.05	0.8	VKM-3106...	VKM-3206...	..G0.. = 1个ATEX N/O 开关 (model 41R57)				
4...14	0.08	1.1	VKM-3107...	VKM-3207...	..H0.. = 1个ATEX个单刀双掷 开关(model 41R57U)				
5...20	0.05	1.1	VKM-3108...	VKM-3208...	..RR.. = 2个N/O 开关				
4...40	0.1	0.4	VKM-3109...	VKM-3209...	..UU.. = 2个单刀双掷开关 (cCSAus)				
5...55	0.15	1.1	VKM-3110...	VKM-3210...	..CC.. = 2个N/O 开关 (cCSAus)				
7...70	0.15	1.1	VKM-3111...	VKM-3211...	..DD.. = 2个单刀双掷开关 (cCSAus)				
8...80	0.15	1.1	VKM-3112...	VKM-3212...	..GG.. = 2个ATEX N/O 开关 (model 41R57)				
					..HH.. = 2个ATEX单刀双掷开 关(model41R57U)				

* 压损按照水计算

** 粘度范围 70...400 mm²/s



Order Details (continued)

带计算显示器的粘度补偿式流量计 model: VKM-7...

量程 l/min oil approx.	额定流量下的 压损 Δ P [bar] *		黄铜	不锈钢	输出	机械接口		流动方向
	min.	max.						
0.01...0.063**	0.02	1.0	VKM-7101...	VKM-7201...	..K04.. = 组合显示表头 100 - 240 V _{AC/DC} , ±10% (50-60 Hz) ..K34.. = 组合显示表头 10 - 40 V _{DC} , 18-30 V _{AC} 50/60 Hz	..R08 = G ¼	..N08 = ¼ NPT	B = 从下 T = 从上 L = 从左 R = 从右
0.1...0.4	0.03	0.8	VKM-7102...	VKM-7202...		..R08 = G ¼	..N08 = ¼ NPT	
0.2...1.1	0.05	1.1	VKM-7103...	VKM-7203...		..R15 = G ½	..N15 = ½ NPT	
0.5...1.8	0.07	1.2	VKM-7104...	VKM-7204...		..R15 = G ½	..N15 = ½ NPT	
0.8...3.1	0.05	0.9	VKM-7105...	VKM-7205...		..R20 = G ¾	..N20 = ¾ NPT	
3...8.1	0.05	0.8	VKM-7106...	VKM-7206...		..R25 = G 1	..N25 = 1 NPT	
4...12.6	0.08	1.1	VKM-7107...	VKM-7207...		..R25 = G 1	..N25 = 1 NPT	
5...18	0.05	1.1	VKM-7108...	VKM-7208...				
4...36	0.1	0.4	VKM-7109...	VKM-7209...				
5...50	0.15	1.1	VKM-7110...	VKM-7210...				
7...63	0.15	1.1	VKM-7111...	VKM-7211...				
8...72	0.15	1.1	VKM-7112...	VKM-7212...				

* 压损按照水计算

** 粘度范围 70...400 mm²/s

带紧凑型显示器的粘度补偿式流量计 model: VKM-8...

量程 l/min oil approx.	额定流量下的 压损 Δ P [bar] *		黄铜	不锈钢	输出	机械接口		流动方向
	min.	max.						
0.01...0.063**	0.02	1.0	VKM-8101...	VKM-8201...	..C0R.. = 紧凑型数显表头 24 V _{DC} , 2 x PNP ..C0M.. = 紧凑型数显表头 24 V _{DC} , 2 x NPN ..C4P.. = 紧凑型数显表头 24 V _{DC} , 4-20 mA, 1 x PNP ..C4N.. = 紧凑型数显表头 24 V _{DC} , 4-20 mA, 1 x NPN	..R08 = G ¼	..N08 = ¼ NPT	B = 从下 T = 从上 L = 从左 R = 从右
0.1...0.4	0.03	0.8	VKM-8102...	VKM-8202...		..R08 = G ¼	..N08 = ¼ NPT	
0.2...1.1	0.05	1.1	VKM-8103...	VKM-8203...		..R15 = G ½	..N15 = ½ NPT	
0.5...1.8	0.07	1.2	VKM-8104...	VKM-8204...		..R15 = G ½	..N15 = ½ NPT	
0.8...3.1	0.05	0.9	VKM-8105...	VKM-8205...		..R20 = G ¾	..N20 = ¾ NPT	
3...8.1	0.05	0.8	VKM-8106...	VKM-8206...		..R25 = G 1	..N25 = 1 NPT	
4...12.6	0.08	1.1	VKM-8107...	VKM-8207...		..R25 = G 1	..N25 = 1 NPT	
5...18	0.05	1.1	VKM-8108...	VKM-8208...				
4...36	0.1	0.4	VKM-8109...	VKM-8209...				
5...50	0.15	1.1	VKM-8110...	VKM-8210...				
7...63	0.15	1.1	VKM-8111...	VKM-8211...				
8...72	0.15	1.1	VKM-8112...	VKM-8212...				

* 压损按照水计算

** 粘度范围 70...400 mm²/s

Model VKM-8...

显示器: 3位LED
 开关量输出: 半导体PNP 或 NPN
 模拟量输出: 4-20 mA, 3线制
 max. 500 Ω, 线性的
 供电: 24 V_{DC} ±20 %
 最大耐温: +80 °C
 电气接口: M12x1 接插头

Model VKM-7...

VKM-7中, 我们将电子显示单元ADI (见ADI-1样本) 安装在外壳中。.

- ◆ 数字显示, 5位, 柱状图指示,
 2个单刀双掷开关, 模拟量输出 0(4)-20mA 和 0-10V

注意!
 最大的上限值比VKM其他类型的低约10%。

VKM有五个不同的版本可供选择

VKM-1...
 流量开关



VKM-2...
 流量指示



VKM-3...
 流量指示带1个开关



VKM-7...
 带电子数显表头



VKM-8...
 带紧凑型数显表头



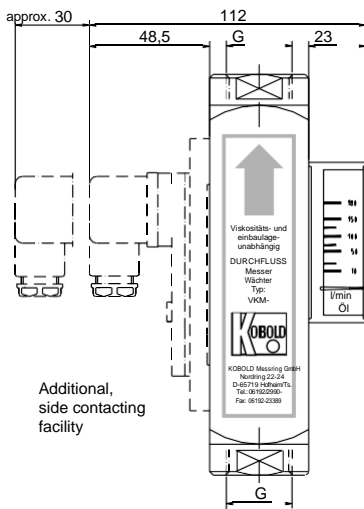
尺寸表

型号	尺寸 [mm]	Length L Connection [mm]	AF Connection [mm]	重量* [kg]
VKM-..01	40 x 40	162	36	1.7
VKM-..02	40 x 40	162	36	1.7
VKM-..03	40 x 40	162	36	1.7
VKM-..04	40 x 40	162	36	1.7
VKM-..05	40 x 40	162	36	1.7
VKM-..06	40 x 40	162	36	1.7
VKM-..07	40 x 40	162	36	1.7
VKM-..08	40 x 40	162	36	1.7
VKM-..09	40 x 40	162 (186.5)**	36 (41)**	1.7
VKM-..10	40 x 40	162 (186.5)**	36 (41)**	1.7
VKM-..11	40 x 40	162 (186.5)**	36 (41)**	1.7
VKM-..12	40 x 40	186.5	41	1.7

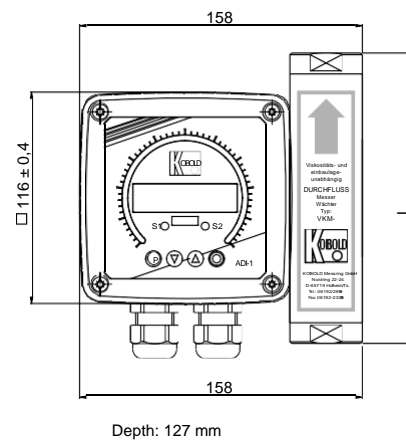
* 重量适用于VKM-1..., VKM-2...
for model VKM-3... + 0.1 kg
for model VKM-7... + 1.4 kg

** with G 1 or 1" NPT

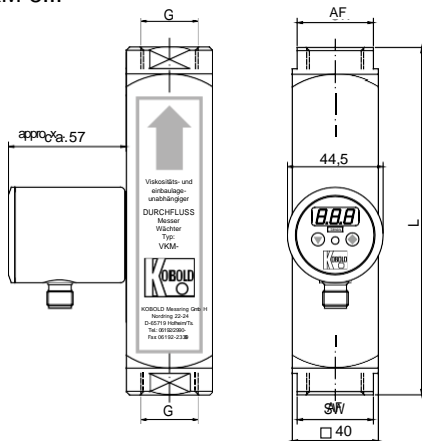
VKM-1..., VKM-2..., VKM-3...



VKM-7...



VKM-8...



VKM-..F0..

