



多功能涡街流量计



测量
•
监控
•
分析

DVH



特别设计：

全焊接无密封传感器

耐温：最高400℃，耐压：最高100bar

便于安装，易于调试：

适用管径：DN 15 至 DN 200，1/2"至 ANSI 8"

可选2线或4线供电

可现场设置量程、输出和显示

多功能：

集成质量和密度测量，可选温度和压力测量

可选能源消耗监控

可选多达3路模拟输出、脉冲输出、3路警报

可选 HART协议 或 MODBUS通信

防爆：ATEX, IECEx



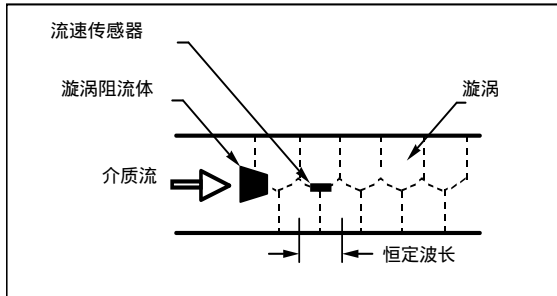
SS

KOBOLD companies worldwide:

AUSTRALIA, AUSTRIA, BELGIUM, BULGARIA, CANADA, CHINA, CZECHIA, FRANCE, GERMANY, GREAT BRITAIN, HUNGARY, INDIA, INDONESIA, ITALY, MALAYSIA, MEXICO, NETHERLANDS, PERU, POLAND, REPUBLIC OF KOREA, RUSSIA, SPAIN, SWITZERLAND, THAILAND, TUNISIA, TURKEY, USA, VIETNAM

KOBOLD Messring GmbH
Nordring 22-24
D-65719 Hofheim/Ts.
Head Office:
+49(0)6192 299-0
+49(0)6192 23398
info.de@kobold.com
www.kobold.com

工作原理



DVH系列流量计的测量原理，基于卡门涡街：
一个特殊形状的钝体（漩涡阻流体），被置于水流方向中。从一定的流速来看，漩涡是通过钝体产生的。这些小漩涡产生的压差很小，可以被后面的压电传感器感应到。涡流的数量与流速成正比，将被计数电子设备对应计算成流量数值。

概述

DVH-V

DVH-V系列流量计，可在从一般水流到碳氢化合物燃料、气体、蒸汽的大多数流体的应用中，直接读取体积流量，为用户提供经济高效的体积流量监测解决方案。

DVH-T

DVH-T系列，集成了1000欧姆的铂RTD精密温度传感器，为饱和蒸汽的质量流量测量提供读数补偿。

DVH-P

DVH-P多变量流量计集成温度和压力传感器，可以从单个安装的设备上为气体、液体和蒸汽等介质的测量提供带补偿的体积和质量流量瞬时读数，以及温度、压力和密度读数，在紧凑的现场中为用户提供流量计算机功能。除了累计质量流量的输出和报警设置外，可现场设置的电子设备还提供可多达3路的5个工艺变量（包括体积流量、质量流量、温度、压力和密度）的4-20 mA模拟输出。

DVH-E

DVH-E系列，可编程对蒸汽、热水或冷水进行测量，其能源监控的可选功能，可实时计算设备或工艺中的能源消耗。该流量计监测工艺的一侧（流出或流入），并使用工艺管道另一端的另一个单独温度传感器的输入来计算能量变化。

可选的能量单位包括：Btu (即,英国热力单位)、焦耳、卡路里、瓦·时、兆瓦·时和马力·时。

一体式或分体式的电子表头，可显示：温度、delta T、累计质量和累计能量。

（非用于储存交接应用）

DVH-M

DVH-M系列，比DVH-E系列增加了压力传感器。

DVH系列多功能涡街流量计，采用以下三个主要传感元件测量气体、液体或蒸汽的质量流量。

- 涡旋脱落速度传感器
- RTD 温度传感器
- 固态压力传感器

DVH系列流量计，可在一个位置测量包括流量、温度、压力、密度的多个变量参数，并进行测量点及其上游、下游的压力和温度补偿，集成输出，不但测量更精确，还可以简化复杂系统，有助于降低设备初始成本、安装成本和维护成本。

技术参数

材料

接液部分材料

外壳 / 阻流体 / 法兰 : 不锈钢 1.4404 (316L)

带压力传感器的型号: 杜邦特氟龙 Teflon® ,
螺纹密封剂

标准型: 杜邦特氟龙 Teflon® , 带密封接头(葛兰)

高温型: 石墨, 带密封接头(葛兰)

防爆认证

ATEX: II 2 G Ex d IIB + H2 T6
II 2 D EX tD A21 IP66 T85°C
Ta=-40...+60°C

IEC EX Ex d IIB + H2 T6
Ex tD A21 IP 66 T 85°C, Ta=-40...+60°C

显示器

字母数字LCD数显, 2行x16字符, 能以每步90°旋转

6个全场设置按钮

按钮可使用磁性棒操作, 无需打开外壳盖

输出信号

模拟量信号: 4-20 mA, 回路供电, 用于体积流量

报警: 固态继电器, 40 VDC

累积量脉冲: 50 ms 脉冲, 40 VDC

体积流量: 1路模拟量, 1路累积量脉冲, HART协议

多变量: 最多可达3路模拟量信号, 3路报警信号,

1路累积量脉冲信号, HART协议

Modbus过程监控 (可选)

响应时间

1 - 100 s 可调

耐温

介质:

标准型: - 40 ~ 260°C (- 40 ~ 500°F)

高温型: 最高 400°C (750°F)

环境: - 40 ~ 60°C (- 5 ~ 140°F)

存储: - 40 ~ 85°C (- 40 ~ 185°F)

耐压

压力传感器			
最大工作压力		最大过压	
psia	bar 绝压	psia	bar 绝压
30	2	60	4
100	7	200	14
300	20	600	40
500	35	1000	70
1500	100	2500	175

标准测量管 PN100 (SCH 80测量管):

其他非标测量管, 机械连接压力等级按需定制:

参看见选型表

供电

DVH-V: 12-36 VDC 回路供电

DVH-P, DC选项: 12-36 VDC, 最大300 mA

DVH-P, AC选项: 85-240 VAC, 50/60 Hz, 5 W

精度

气体和蒸汽质量流量精度：基于50-100%压力范围

选型考量

管道状况

变量	精度(液体)	精度(气体/蒸汽)	管径 D		
			上游	下游	
体积流量瞬时值	± 0.7% 实际值	± 1% 实际值	流量计上游有1个90° 折弯	10 D	5 D
			流量计上游有2个90° 折弯	15 D	5 D
质量流量瞬时值	± 1% 实际值	± 1.5% 实际值	流量计上游两个90° 折弯, 平面外	25 D	5 D
			流量计上游缩径	10 D	5 D
温度	± 2°F (± 1°C)	± 2°F (± 1°C)	流量计上游扩径	20 D	5 D
			部分开启阀门	25 D	5 D
压力	± 0.3% 满量程	± 0.3% 满量程			
密度	± 0.3% 实际值	± 0.5% 实际值			

可重复性

质量流量瞬时值	±0.2% 实际值
体积流量瞬时值	±0.1% 实际值
温度	±0.2°F (± 0.1°C)
压力	±0.05% 全量程
密度	±0.1% 实际值

流速范围

液体最大流速: 9 m/s (即30 ft/s)
 液体最小流速: 0.3 m/s (即1 ft/s)
 气体或蒸汽最大流速: 90 m/s (即300 ft/s)
 气体或蒸汽最小流速 ft/s (m/s)

$$v \text{ min} = \frac{0.1}{\sqrt{\text{density} \left(\frac{\text{kg}}{\text{m}^3} \right)}} \frac{\text{m}}{\text{sec}}; v \text{ min} = \frac{5}{\sqrt{\text{density} \left(\frac{\text{lb}}{\text{ft}^3} \right)}} \frac{\text{ft}}{\text{sec}}$$

稳定性 12个月以上

质量流量瞬时值	±0.2% 实际值
体积流量瞬时值	可忽略不计
温度	±0.9°F (± 0.5°C)
压力	±0.1% 全量程
密度	±0.1% 实际值

最大、最小流量 (水)

流量	标称管径 (in)								
	0.5	0.75	1	1.5	2	3	4	6	8
GPM 最小	0.9	1.4	2.2	5.5	9.2	21	36	81	142
GPM 最大	22	40	67	166	276	618	1076	2437	4270
	标称管径 mm								
	10	20	25	40	50	80	100	150	200
m³/h 最小	0.2	0.3	0.5	1.3	2.1	4.7	8.1	18	32
m³/h 最大	5	9	15	38	63	140	244	554	970

体积流量量程 (在 0 bar 条件下):

0.2-5 至 32-970 m³/h (液体)
 3-28 至 549-9034 Nm³/h (气体)
 3-18 至 500-5797 kg/h (蒸汽)

典型饱和蒸汽最小和最大流量 (kg/hr)									
标称管径 (mm)									
压力	15	20	25	40	50	80	10	15	20
0 bar 表压	3 18	5 42	8 91	19 224	32 375	72 838	126 1459	286 3309	500 5797
5 bar 表压	6 95	11 224	18 485	45 1192	75 1992	167 4455	290 7754	658 17581	1153 30799
10 bar 表压	8 168	15 397	24 862	59 2118	99 3539	222 7915	387 13777	877 31237	1537 54720
15 bar rel	9 241	17 569	29 1236	71 3036	119 5073	266 11347	463 19750	1050 44779	1840 78444
20 bar 表压	11 314	20 742	33 1610	81 3956	136 6611	304 14787	529 25738	1199 58355	2100 102226
30 bar rel	13 463	24 1092	40 2370	99 5822	165 9729	369 21763	642 37880	1455 85884	2548 150451

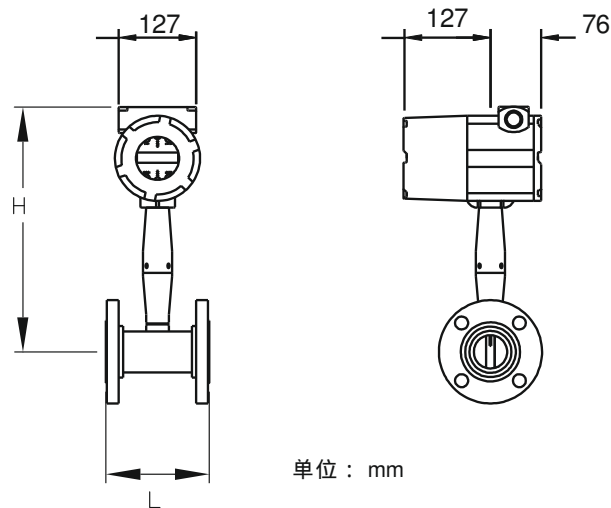
典型气体的最小和最大流量 20°C条件下 (nm³/hr)									
标称管径 (mm)									
压力	15	20	25	40	50	80	10	15	20
0 bar 表压	3 28	5 66	9 142	21 350	36 584	79 1307	138 2275	313 5157	549 9034
5 bar 表压	7 165	13 390	21 847	52 2080	87 3476	194 7775	337 13533	764 30682	1339 53749
10 bar 表压	9 304	17 716	29 1554	70 3819	117 6381	262 14273	457 24844	1035 56329	1814 98676
15 bar 表压	11 442	21 1044	34 2265	85 5565	142 9299	317 20801	551 36205	1250 82087	2190 143801
20 bar 表压	13 582	24 1373	40 2979	97 7318	162 12229	363 27354	632 47612	1434 107949	2511 189105
30 bar 表压	16 862	29 2034	48 4414	118 10843	198 18119	442 40529	770 70544	1745 159942	3057 280187

典型饱和蒸汽最小和最大流量(lb/hr)									
标称管径 (in)									
压力	0.5	0.75	1	1.5	2	3	4	6	8
5 psig	6.5 52	12 122	20 265	49 650	82 1087	183 2431	318 4231	722 9594	1264 16806
100 psig	15 271	27 639	46 1386	112 3405	187 5690	419 12729	728 22156	1652 50233	2893 87998
200 psig	20 493	37 1163	62 2525	151 6203	253 10365	565 23184	983 40354	2229 91494	3905 160279
300 psig	24 716	45 1688	74 3664	182 9000	304 15040	680 33642	1184 58556	2685 132763	4704 232575
400 psig	28 941	51 2220	85 4816	209 11831	349 19770	780 44222	1358 76971	3079 174516	5393 305717
500 psig	31 1170	57 2760	95 5988	233 14711	389 24582	870 54987	1514 95710	3433 217001	6014 380148

典型气体的最小和最大流量 70°F条件下 (SCFM)									
标称管径 (in)									
压力	0.5	0.75	1	1.5	2	3	4	6	8
0 psig	1.8 18	3 41	5 90	13 221	22 369	50 826	87 1437	198 3258	347 5708
100 psig	5 138	9 325	15 704	38 1730	63 2890	141 6466	245 11254	555 25515	972 44698
200 psig	7 258	13 609	21 1322	52 3248	86 5427	193 12140	335 21131	761 47911	1332 83931
300 psig	8 380	15 896	25 1944	63 4775	104 7978	234 17847	407 31064	922 70431	1615 123375
400 psig	10 502	18 1183	29 2568	72 6309	120 10542	269 23580	467 41043	1060 93057	1857 163000
500 psig	11 624	20 1472	33 3195	80 7849	134 13115	300 28034	521 51063	1182 115775	2071 203000

调节比取决于应用，可以超过 100:1

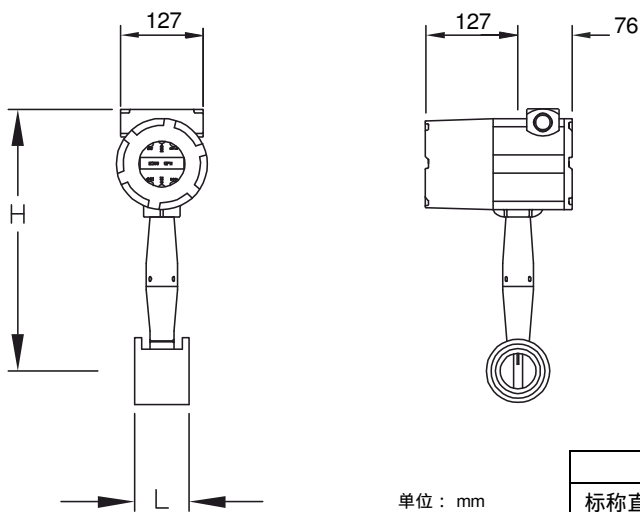
尺寸图: 在线法兰型



流量计 标称尺寸	L	H	重量		
			ANSI 150 PN16	ANSI 300 PN 40	ANSI 600 PN 64
1/2" - DN15	200 mm	376 mm	5.5 Kg	5.7 Kg	5.9 Kg
3/4" - DN 20	200 mm	381 mm	5.9 Kg	6.4 Kg	6.6 Kg
1" - DN 25	200 mm	381 mm	6.1 Kg	7.4 Kg	7.4 Kg
1 1/2" DN40	200 mm	384 mm	6.6 Kg	10.3 Kg	11.2Kg
2" - DN 50	200 mm	389 mm	8.8 Kg	12.2 Kg	15.1Kg
3" - DN80	200 mm	401 mm	12.5 Kg	17.9 Kg	25.5Kg
4" - DN100	250 mm	411 mm	19.7 Kg	27.4 Kg	43.6 Kg
6" - DN150	300 mm	439 mm	22.0 Kg	43.6 Kg	80.8 Kg
8" - DN200	300 mm	462 mm	32.2 Kg	67.4 Kg	136 Kg

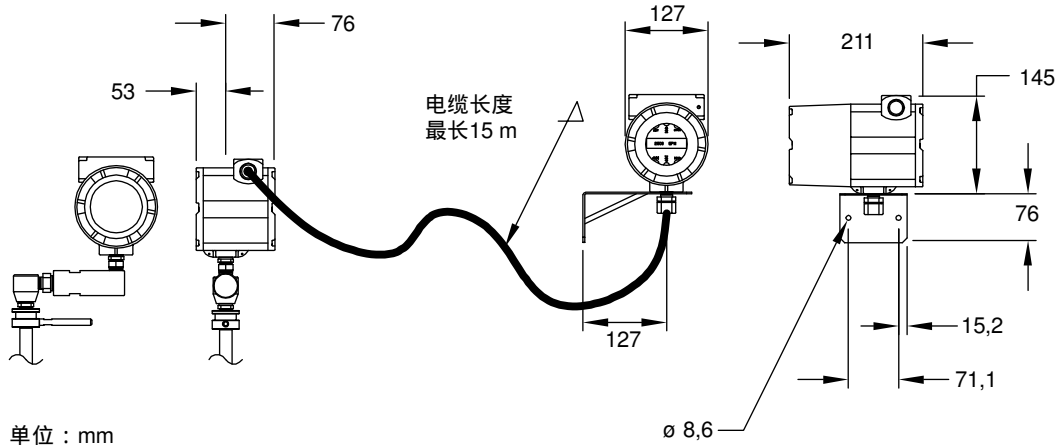
尺寸图: 对夹式法兰型

分体式电子表头, 重量增加5 Kg



标称直径	L	H	重量
			ASME CL 300 DIN PN 40
1/2" - DN15	65 mm	341 mm	3.9 Kg
3/4" - DN 20	65 mm	343 mm	4.1 Kg
1" - DN 25	65 mm	346 mm	4.2 Kg
1 1/2" - DN 40	65 mm	353 mm	4.9 Kg
2" - DN 50	65 mm	358 mm	5.7 Kg
3" - DN80	65 mm	375 mm	7.9 Kg
4" - DN100	65 mm	387 mm	10 Kg

尺寸图: 分体式电子表头 选项R



单位 : mm

选型表			
型号代码	描述		
DV H	-		
功能版本			
V	体积流量	测量测量介质: 液体/气体/蒸汽	
T	质量流速测量,	带温度传感器	
P	质量流速测量,	带温度传感器、压力传感器	
E	能耗测量,	带温度传感器	
M	能耗测量,	带温度传感器、压力传感器	
X	特殊定制		
在线式法兰型			
15	DN15 DIN EN	1/2 inch ANSI	JIS 15
20	DN20 DIN EN	3/4 inch ANSI	JIS 20
25	DN 25 DIN EN	1 inch ANSI	JIS 25
40	DN 40 DIN EN	1,5 inch ANSI	JIS 40
50	DN 50 DIN EN	2 inch ANSI	JIS 50
80	DN 80 DIN EN	3 inch ANSI	JIS 80
1H	DN 100 DIN EN	4 inch ANSI	JIS 100
H5	DN 150 DIN EN	6 inch ANSI	JIS 150
2H	DN 200 DIN EN	8 inch ANSI	JIS 200
对夹式法兰型			
W1	对夹式法兰	DN 15 EN / 1/2" ANSI / JIS 15	
W2	对夹式法兰	DN 20 EN / 3/4" ANSI / JIS 20	
W3	对夹式法兰	DN 25 EN / 1" ANSI / JIS 25	
W4	对夹式法兰	DN 40 EN / 1 1/2" ANSI / JIS 40	
W5	对夹式法兰	DN 50 EN / 2" ANSI / JIS 50	
W6	对夹式法兰	DN 80 EN / 3" ANSI / JIS 80	
W7	对夹式法兰	DN 100 EN / 4" ANSI / JIS 100	
XX	特殊定制		
法兰压力标准			
1	ANSI 150 lbs	ASME B16.5.2003	(不用于对夹式法兰型)
2	ANSI 300 lbs	ASME B16.5.2003	
3	ANSI 600 lbs	ASME B16.5.2003	
5	DIN PN 40	DIN EN 1092-1	
6	DIN PN 64	DIN EN 1092-1	
7	DIN PN 100	DIN EN 1092-1	(不用于对夹式法兰型)
J	JIS 10 K		
K	JIS 16 K		(不用于对夹式法兰型)
L	JIS 20 K		(不用于对夹式法兰型)
X	特殊定制		

续上表		主体材料			
	S	不锈钢1.4404 即 316 L			
	X	特殊定制			
		传感器设置 / 安装			
	L	一体式	带LCD Display	IP 66 / Nema 4	
	R	分体式	带LCD Display	P 66 / Nema 4	请说明电缆长度, 单位: m (最长17m, 包含全部费用)
	X	特殊定制			
		输入供电			
	L	12-36 VDC	回路供电		
	D	12-36 VDC 4线		仅限输出信号代码为 H / M / 3 / 4 的型号	
	A	100-240 VAC 50/60 Hz 12 W		仅限输出信号代码为 H / M / 3 / 4 的型号	
		输出信号			
	2	1路 4-20mA 模拟量信号, HART协议,	1路脉冲	回路供电 仅使用输入电源 L	无源
	H	1路 4-20mA 模拟量信号, HART协议,	1路报警信号, 1路脉冲信号,	仅限使用输入电源代码为 D/ A 的型号	无源
	M	1路 4-20mA 模拟量信号,	1路报警信号, 1路脉冲信号	MODBUS 仅限使用输入电源代码为 D/ A 的型号	无源
	3	3路 4-20mA 模拟量信号, HART协议,	3路报警信号, 1路脉冲信号,	仅限使用输入电源代码为 D/ A 的型号	无源
	4	3路 4-20mA 模拟量信号,	3路报警信号, 1路脉冲信号,	MODBUS 仅限使用输入电源代码为 D/ A 的型号	无源
	X	特殊定制			
		耐温 (介质)			
	S	标准版 -200~+260 °C (-330~+500 °F)			
	H	高温版 -200~+400 °C (-330~+750 °F)			
	X	特殊定制			
		压力传感器 (限功能版本为 T/P/E/M 的型号)			
	0	不带压力传感器		仅限功能版本代码为 V / T / E 的型号	
	1	带压力传感器	2 bar绝压 (30 psia)	仅限功能版本代码为 P / M 的型号	最大测试压力 4 bar绝压 (60 psia)
	2	带压力传感器	7 bar绝压 (100 psia)	仅限功能版本代码为 P / M 的型号	最大测试压力 14 bar绝压 (200 psia)
	3	带压力传感器	20 bar绝压 (300 psia)	仅限功能版本代码为 P / M 的型号	最大测试压力 41 bar绝压 (600 psia)
	4	带压力传感器	34 bar绝压 (500 psia)	仅限功能版本代码为 P / M 的型号	最大测试压力 69 bar绝压 (1000 psia)
	5	带压力传感器	100 bar绝压 (1500 psia)	仅限功能版本代码为 P / M 的型号	最大测试压力 172 bar绝压(2500 psia)
	X	特殊定制			