



科里奥利质量流量计
适合所有应用的标准设备



measuring
•
monitoring
•
analysing

TMU



Type Approval



- ◆ 极其紧凑的轻型设计
- ◆ 测量范围：从60kg/h到2200t/h
- ◆ 抗外部振动
抗管道引起的压力
- ◆ 过流部件：
1.4404 (316 L) / 1.4571 (316 Ti) /
哈氏合金® C-22 / 钽
- ◆ 丰富的过程连接选择
- ◆ 可选择传感器加热



CS

KOBOLD companies worldwide:

AUSTRALIA, AUSTRIA, BELGIUM, BULGARIA, CANADA, CHINA, CZECHIA, FRANCE, GERMANY, GREAT BRITAIN, HUNGARY, INDIA, INDONESIA, ITALY, MALAYSIA, MEXICO, NETHERLANDS, PERU, POLAND, REPUBLIC OF KOREA, RUSSIA, SPAIN, SWITZERLAND, THAILAND, TUNISIA, TURKEY, USA, VIETNAM

KOBOLD Messring GmbH
Nordring 22-24
D-65719 Hofheim/Ts.
Head Office:
+49(0)6192 299-0
+49(0)6192 23398
info.de@kobold.com
www.kobold.com



工作原理

TMU科里奥利流量传感器利用科里奥利原理来直接测量质量流量。

该传感器拥有两个平行排列的管，它们在其共振频率上持续受力振动。当流体或气体通过管时，质量流量动量与科里奥利效应一起引起了管偏转的变化，导致管的入口和出口发生相位扭曲。

与UMC变送器相结合，相移被捕捉和计算，得出的线性输出与质量流量成正比。

应用

TMU科里奥利质量流量传感器可以用于测量几乎所有液体和气体介质的质量流量、密度和体积流量。TMU传感器可作为标准配置结合各种过程连接，是化学、石化、石油和天然气、食品和制药行业中常见的众多应用的最优选择。

TMU系列在精确计量系统以及装卸应用方面也有良好的表现。

技术参数

传感器系统:	TMU
系统:	科里奥利双弯曲管 TMU-x008至TMU-x300 (x表示管的材质)
精度 (液体):	
TMU050及以下:	0.1%实际流量±ZP稳定性
TMU080及以上:	0.15%实际流量±ZP稳定性
精度 (气体):	
所有传感器	0.5%实际流量±ZP稳定性
过流部件 (标准)	316 Ti/1.4571, 316 L/1.4404 哈氏合金® C-22, 钽 可定制其他材质
过程连接:	螺纹连接 G 或 NPT. DIN EN法兰, ASME法兰和JIS法兰. 可定制特殊版本
传感器外壳:	1.4301 (304L) 不锈钢
环境温度:	-40...+80°C (-40...+176°F)
工作温度:	-50...+260°C (-58...+500°F)
工作压力:	取决于传感器尺寸
防护等级:	IP67 (EN 60529) / NEMA 4

传感器认证:

NEPSI	Ex ia IIC T6...T2 Ga/Gb
CSA Class I Zone 0/Div1+2	AEx ia IIC T5... T2 Ga/Gb / Group A,B,C,D
KCS (韩国)	Ex ia IIC T6... T2 Ga/Gb
ATEX/IECEx	II 1/2G Ex ia IIC T6...T2 Ga/Gb
船舶认证	DNV / ABS

精度

液体:	±0,1% 读数 ± 零点稳定性 TMU-x050 及以下 ±0,15% 读数 ± 零点稳定性 TMU-x080 及以上
气体:	±0,5% 读数 ± 零点稳定性
密度 (液体):	±0,005 g/cm³ 带有密度校准功能 ±0,001 g/cm³ TMU-x015, TMU-x025 和 TMU-x040 带有特殊的密度校准功能 ±0,002 g/cm³ 其他传感器尺寸具有特殊的密度校准功能
体积流量:	±0,2% 读数 ± 零点稳定性

变送器 UMC4

材质	
外壳:	喷漆铝
显示器外罩:	安全外罩
安装方式:	集成安装或远程安装，通过带有电缆接头 (½" NPT (f), M20x1, 5) 或插入式连接器 (Harting Han® R 23) 的接线盒
供电:	19 ... 36 V _{DC} ; 24 V _{AC} (+5%...-20%), 50/60 Hz 90 ... 265 V _{AC} , 50/60 Hz
输出信号	
输出:	每个输出电路之间以及与地之间都是电隔离的
模拟量输出:	4 ... 20mA, HART®, 无源 4 ... 20mA, 无源 质量流量, 体积流量, 密度, 温度
二进制输出:	U _i = 30V, I _i = 50mA, P _i = 0,7W, 无源通过光电耦合 脉冲宽度: 50 ms (可调节: 0,1 ... 2000 ms) 频率输出 max. 1 kHz
状态输出:	U _i = 30V, I _i = 50mA, P _i = 0,7W, 无源通过光电耦合 正向流动, 反向流动, MIN/MAX 流速, MIN/MAX 密度, MIN/MAX 温度, 报警, 第二路脉冲输出 (相位差 90°)

**技术参数 (接上)**

通讯协议: HART®
 环境温度: -20 ... +60 °C (标准)
 防护等级: IP 68 (EN60529)
 认证:
 ATEX / IECEx II(1)2G Ex d [ia Ga] IIC T4-T3 Gb
 IECEx Ex d [ia Ga] IIC T4-T3 Gb
 OIML R139 (与TMU-W 结合使用)
 船舶认证 DNV, ABS

防护等级: IP 68 (EN60529)

认证:

ATEX

II(1)2G Ex d e [ia Ga] IIB/IIC T6-T3 Gb
(防爆型连接区域Exe)II(1)2G Ex d [ia Ga] IIB/IIC T6-T3 Gb
(防爆型连接区域Exd)

IECEx

Ex d [ia Ga] IIB/IIC T6-T3 Gb 适用于变送器
Ex ia IIC T6 Ga 适用于操作面板

NEPSI

本安型信号输出:

Ex d ia [ia Ga] IIB/IIC T3~T6 Ga/Gb

Ex d e ia [ia Ga] IIB/IIC T3~T6 Ga/Gb

非本安型信号输出:

Ex d ia IIB/IIC T3~T6 Ga/Gb

Ex d e ia IIB/IIC T3~T6 Ga/Gb

OIML

GB-1659, acc. to R117

船舶认证

DNV, ABS

变送器UMC3

材质

外壳: 喷漆铝

显示器外罩: 安全玻璃

安装方式: 集成安装或远程安装, 通过带有电缆接头
 (1/2" NPT(f), M20x1,5)或插入式连接器
 (Harting Han® R 23)的接线盒

供电: 19...36 V_{DC}, 24 V_{AC} (+5% ... -20%), 50/60 Hz
 90 ... 265 V_{AC}, 50/60 Hz

输出: 每个输出电路之间以及与地之间都是电
 隔离的

模拟量输出: 2 x 0 (4) - 20 mA

二进制输出 1: 24 V_{DC}, I_{max} 200 mA, 有源, 无源
 U_i = 30 V, I_i = 200 mA, P_i = 3 W,
 无源通过光电耦合
 脉冲宽度: 50 ms (可调节: 0,1 ... 2000 ms)
 脉冲输出 max. 1 kHz

二进制输出 2: U_i = 30 V, I_i = 200 mA, P_i = 3 W,
 无源通过光电耦合

状态输出: U_i = 30 V, I_i = 200 mA, P_i = 3 W,
 无源通过光电耦合
 正向流量、反向流量、MIN/MAX流速、
 MIN/MAX密度、MIN/MAX温度、报警、
 第二路脉冲输出 (相位差90°)

二进制输入: 功能: 计数器复位
 OIML版本中的功能: 误差复位

通讯协议: HART®
 Profibus-PA®
 Fieldbus® Foundation™
 Modbus RTU (RS 485)

环境温度: -20 ... +55 °C 一体式变送器适用于
 approval T4 或 T5
 -20 ... +60 °C 分体式变送器适用于
 approval T5
 -20 ... +55 °C 分体式变送器适用于
 OIML版本



标准流量范围

型号	最大测量范围 kg/h [lbs/min]	正常测量值($\Delta p = 1\text{bar}$) kg/h [lbs/min]	零点稳定性 (满量程) kg/h [lbs/min]
TMU-x008	600 [22.0]	330 [12.1]	0.03 [0.001]
TMU-x010	2500 [91.9]	1150 [42.3]	0.125 [0.005]
TMU-x015	12000 [440.9]	5250 [192.9]	0.6 [0.022]
TMU-x025	30 000 [1102.3]	20 000 [734.9]	1.5 [0.055]
TMU-x040	60 000 [2204.6]	55 000 [2020.9] ¹⁾	3 [0.110]
TMU-x050	80 000 [2939.4]	74 000 [2719.0]	4 [0.147]
TMU-x080	120 000 [4409.2]	118 000 [4335.7] ²⁾	12 [0.4]
TMU-x100	200 000 [7348.6]	200 000 [7348.6] ³⁾	20 [0.7]
TMU-x150	460 000 [16 901.8]	460 000 [16 901.8] ³⁾	46 [1.7]
TMU-x200	700 000 [25 720.2]	700 000 [25 720.2] ⁴⁾	70 [2.6]
TMU-x250	1 500 000 [55 114.6]	1 350 000 [49 603.2]	150 [5.5]
TMU-x300	2 200 000 [80 834.8]	1 900 000 [69 811.9]	220 [8.1]

¹⁾ ($\Delta p = 0.87\text{bar}$)

²⁾ ($\Delta p = 0.95\text{bar}$)

³⁾ ($\Delta p = 0.93\text{bar}$)

⁴⁾ ($\Delta p = 0.66\text{bar}$)

耐压等级

所有的传感器尺寸都可根据Class 150和PN40/ Class 300压力等级提供标准法兰。

根据传感器的尺寸，可以根据要求提供更高的压力等级的法兰。

请与我们的销售部门联系，了解更多信息。

流量范围 – 带认证版本

型号	标准版本 [kg/h]	ABS ¹⁾ [kg/h]	DNV ¹⁾ [kg/h]	OIML ¹⁾ [kg/h]
TMU-x008	60 ... 600	N/A	0 ... 30 up to 0 ... 600	N/A
TMU-x010	250 ... 2.500	N/A	0 ... 125 up to 0 ... 2.500	N/A
TMU-x015	600 ... 9.000	600 ... 12.000 ²⁾⁴⁾	0 ... 1.200 up to 0 ... 12.000	600 ... 9.000
TMU-x025	3.000 ... 30.000	1.500 ... 30.000 ²⁾⁴⁾	0 ... 3.000 up to 0 ... 30.000	1.500 ... 30.000
TMU-x040	6.000 ... 60.000	3.000 ... 60.000 ²⁾⁴⁾	0 ... 6.000 up to 0 ... 60.000	3.000 ... 60.000
TMU-x050	8.000 ... 80.000	4.000 ... 80.000 ³⁾⁴⁾	0 ... 20.000 up to 0 ... 80.000	4.000 ... 80.000
TMU-x080	25.000 ... 120.000	6.000 ... 120.000 ³⁾⁴⁾	0 ... 25.000 up to 0 ... 120.000	6.000 ... 120.000
TMU-x100	30.000 ... 200.000	10.000 ... 200.000 ³⁾⁴⁾	0 ... 30.000 up to 0 ... 200.000	10.000 ... 200.000
TMU-x150	60.000 ... 460.000	23.000 ... 460.000 ³⁾⁴⁾	0 ... 60.000 up to 0 ... 460.000	23.500 ... 460.000
TMU-x200	150.000 ... 700.000	35.000 ... 700.000 ³⁾⁴⁾	0 ... 150.000 up to 0 ... 700.000	35.000 ... 700.000
TMU-x250	300.000 ... 1.500.000	N/A	N/A	N/A
TMU-x300	400.000 ... 2.200.000	N/A	N/A	N/A

¹⁾ 必须与带认证的变送器一起使用，以获得系统认证。

²⁾ 测量精度 $\pm 0.1\% \pm Z.P.$

³⁾ 测量精度 $\pm 0.15\% \pm Z.P.$

⁴⁾ 重复性 $\pm 0.05\% \pm \frac{1}{2} Z.P.$



选型表 (Example: TMU-S008 6010 A00 A 0 1 0)

型号 / 材质	传感器/测量范围	机械连接	外壳	加热/ 冷却
TMU-S.. 不锈钢 TMU-H.. 哈氏合金 C-22	008 = DN8, 60 ... 600 kg/h	6010 = ¼" NPT (f) 6030 = ½" NPT (f) 301B = flange DN10 PN 40 ¹⁾ 201R = flange ½" Class 150 RF ²⁾ 221R = flange ½" Class 300 RF 241R = flange ½" Class 600 RF ²⁾ XXXX = 特殊定制 (请以明确的文字说明)	A = 标准外壳 1.4301 B = 标准外壳 带排水接口 ½"NPT内螺纹	0 = 无 A = 加热盘 (TMU050及以上) B = 加热循环 (TMU080及以上)
	010 = DN10, 250 ... 2500 kg/h	6010 = ¼" NPT (f) 6030 = ½" NPT (f) 301B = flange DN10 PN40 ¹⁾ 305B = flange DN15 PN40 ¹⁾ 309B = flange DN25 PN40 ¹⁾ 201R = flange ½" Class 150 RF ²⁾ 221R = flange ½" Class 300 RF 241R = flange ½" Class 600 RF ²⁾ 202R = flange ¾" Class 150 RF ²⁾ 222R = flange ¾" Class 300 RF 242R = flange ¾" Class 600 RF ²⁾ 203R = flange 1" Class 150 RF 223R = flange 1" Class 300 RF ²⁾ 243R = flange 1" Class 600 RF XXXX = 特殊定制 (请以明确的文字说明)		
	015 = DN15, 1200 ... 12 000 kg/h OIML版本结合UMC3: 600 ... 9000 kg/h	6030 = ½" NPT (f) 305B = flange DN15 PN40 ¹⁾ 309B = flange DN25 PN40 ¹⁾ 321B = flange DN50 PN40 ¹⁾ 201R = flange ½" Class 150 RF ²⁾ 221R = flange ½" Class 300 RF 241R = flange ½" Class 600 RF ²⁾ 202R = flange ¾" Class 150 RF ²⁾ 222R = flange ¾" Class 300 RF 242R = flange ¾" Class 600 RF ²⁾ 203R = flange 1" Class 150 RF ²⁾ 223R = flange 1" Class 300 RF 243R = flange 1" Class 600 RF ²⁾ 205R = flange 1 ½" Class 150 RF 225R = flange 1 ½" Class 300 RF ²⁾ XXXX = 特殊定制 (请以明确的文字说明)		
	025 = DN25, 3000 ... 30 000 kg/h OIML版本结合UMC3: 1500 ... 30 000 kg/h	309B = flange DN25 PN40 ¹⁾ 317B = flange DN40 PN40 ¹⁾ 321B = flange DN50 PN40 ¹⁾ 203R = flange 1" Class 150 RF ²⁾ 223R = flange 1" Class 300 RF 243R = flange 1" Class 600 RF ²⁾ 205R = flange 1 ½" Class 150 RF ²⁾ 225R = flange 1 ½" Class 300 RF 245R = flange 1 ½" Class 600 RF ²⁾ 206R = flange 2" Class 150 RF ²⁾ 226R = flange 2" Class 300 RF 246R = flange 2" Class 600 RF XXXX = 特殊定制 (请以明确的文字说明)		

¹⁾ 法兰符合DIN EN1092-1 form B1标准

²⁾ ASME B16.5-2003



选型表 (Example: TMU-S008 6010 A00 A 0 1 0)

型号 / 材质	传感器/测量范围	机械连接	外壳	加热/冷却
TMU-S.. 不锈钢	040 = DN40, 6000 ... 60 000 kg/h OIML版本结合UMC3: 3000 ... 60 000 kg/h	317B = flange DN 40 PN 40 ¹⁾ 321B = flange DN 50 PN 40 ¹⁾ 331B = flange DN 80 PN 40 ¹⁾ 205R = flange 1 ½" Class 150 RF ²⁾ 245R = flange 1 ½" Class 600 RF ²⁾ 226R = flange 2" Class 300 RF 206R = flange 2" Class 150 RF ²⁾ 228R = flange 3" Class 300 RF ²⁾ XXXX = 特殊定制 (请以明确的文字说明)	A = 标准外壳 1.4301	0 = 无 A = 加热盘 (TMU050及以下)
	050 = DN50, 8000 ... 80 000 kg/h OIML版本结合UMC3: 4000 ... 80 000 kg/h	317B = flange DN 40 PN 40 ¹⁾ 321B = flange DN 50 PN 40 ¹⁾ 331B = flange DN 80 PN 40 ¹⁾ 335B = flange DN100 PN16 ¹⁾ 205R = flange 1 ½" Class 150 RF ²⁾ 245R = flange 1 ½" Class 600 RF ²⁾ 206R = flange 2" Class 150 RF ²⁾ 226R = flange 2" Class 300 RF ⁴⁾ 208R = flange 3" Class 150 RF ²⁾ 248R = flange 3" Class 600 RF ²⁾ 210R = flange 4" Class 150 RF ²⁾ 230R = flange 4" Class 300 RF ²⁾ XXXX = 特殊定制 (请以明确的文字说明)		
	080 = DN80, 25 000 ... 120 000 kg/h OIML版本结合UMC3: 6000 ... 120 000 kg/h	321B = flange DN 50 PN 40 ¹⁾ 331B = flange DN 80 PN 40 ¹⁾ 335B = flange DN100 PN16 ¹⁾ 340B = flange DN125 PN16 ¹⁾ 345B = flange DN150 PN16 ¹⁾ 206R = flange 2" Class 150 RF ²⁾ 246R = flange 2" Class 600 RF ²⁾ 208R = flange 3" Class 150 RF ²⁾ 248R = flange 3" Class 600 RF ²⁾ 210R = flange 4" Class 150 RF ²⁾ 230R = flange 4" Class 300 RF ²⁾ 211R = flange 5" Class 150 RF ²⁾ 231R = flange 5" Class 300 RF ²⁾ 212R = flange 6" Class 150 RF ²⁾ 232R = flange 6" Class 300 RF ²⁾ XXXX = 特殊定制 (请以明确的文字说明)		
	100 = DN100, 30 000 ... 200 000 kg/h OIML版本结合UMC3: 10 000 ... 200 000 kg/h	331B = flange DN 80 PN 40 ¹⁾ 335B = flange DN100 PN16 ¹⁾ 345B = flange DN150 PN16 ¹⁾ 208R = flange 3" Class 150 RF ²⁾ 248R = flange 3" Class 600 RF ²⁾ 210R = flange 4" Class 150 RF ²⁾ 230R = flange 4" Class 300 RF ²⁾ 212R = flange 6" Class 150 RF ²⁾ 232R = flange 6" Class 300 RF ²⁾ XXXX = 特殊定制 (请以明确的文字说明)		
TMU-H.. 哈氏合金 C-22			B = 标准外壳 带排水接口 ½" NPT内螺纹	B = 加热循环 (TMU080及以上)

¹⁾ 法兰符合DIN EN1092-1 form B1标准

²⁾ ASME B16.5-2003



选型表 (Example: TMU-S008 6010 A00 A 0 1 0)

型号 / 材质	传感器 / 测量范围	机械连接	外壳	加热 / 冷却	
TMU-S.. 不锈钢	150 = DN150, 60 000... 460 000 kg/h OIML版本结合UMC3: 23 500... 460 000 kg/h	335B = flange DN100 PN16 ¹⁾ 345B = flange DN150 PN16 ¹⁾ 350B = flange DN200 PN16 ¹⁾ 210R = flange 4" Class 150 RF ²⁾ 230R = flange 4" Class 300 RF ²⁾ 212R = flange 6" Class 150 RF ²⁾ 232R = flange 6" Class 300 RF ²⁾ 213R = flange 8" Class 150 RF ²⁾ 233R = flange 8" Class 300 RF ²⁾ XXXX = 特殊定制 (请以明确的文字说明)	A = 标准外壳 1.4301	0 = 无 A = 加热盘 (TMU050及以下) B = 加热循环 (TMU080及以上)	
	200 = DN200, 150 000 ... 700 000 kg/h OIML版本结合UMC3: 35 000 ... 700 000 kg/h	345B = flange DN150 PN16 ¹⁾ 350B = flange DN200 PN16 ¹⁾ 356B = flange DN250 PN16 ¹⁾ 212R = flange 6" Class 150 RF ²⁾ 232R = flange 6" Class 300 RF ²⁾ 213R = flange 8" Class 150 RF ²⁾ 233R = flange 8" Class 300 RF ²⁾ 214R = flange 10" Class 150 RF ²⁾ 234R = flange 10" Class 300 RF ²⁾ XXXX = 特殊定制 (请以明确的文字说明)			
	TMU-H.. 哈氏合金 C-22	250 = DN250, 300 000 ... 1 500 000 kg/h	350B = flange DN200 PN16 ¹⁾ 356B = flange DN250 PN16 ¹⁾ 363B = flange DN300 PN16 ¹⁾ 213R = flange 8" Class 150 RF ²⁾ 233R = flange 8" Class 300 RF ²⁾ 214R = flange 10" Class 150 RF ²⁾ 234R = flange 10" Class 300 RF ²⁾ 215R = flange 12" Class 150 RF ²⁾ 235R = flange 12" Class 300 RF ²⁾ XXXX = 特殊定制 (请以明确的文字说明)		B = 标准外壳 带排水接口 ½" NPT内螺纹
		300 = DN300, 400 000 ... 2 200 000 kg/h	355B = flange DN250 PN10 ¹⁾ 362B = flange DN300 PN10 ¹⁾ 369B = flange DN350 PN10 ¹⁾ 375B = flange DN400 PN10 ¹⁾ 214R = flange 10" Class 150 RF ²⁾ 234R = flange 10" Class 300 RF ²⁾ 215R = flange 12" Class 150 RF ²⁾ 235R = flange 12" Class 300 RF ²⁾ 216R = flange 14" Class 150 RF ²⁾ 236R = flange 14" Class 300 RF ²⁾ 217R = flange 16" Class 150 RF ²⁾ XXXX = 特殊定制 (请以明确的文字说明)		

¹⁾ 法兰符合DIN EN1092-1 form B1标准

²⁾ ASME B16.5-2003



选型表

加热/冷却接口	传感器 / 工作温度 / 螺纹接线盒	认证	校准质量流量	校准密度	其他可选项
0 = 无 A = Ermeto EO12 B = Swagelok®12mm C = DN15 PN40 符合DIN EN 1092-1 form B1 D = 法兰 ½" class 150 RF ASME B16.5-2003 E = ½" NPT (f) F = DN25 PN40 符合DIN EN 1092-1 form B1 G = 法兰 1" class 150 RF ASME B16.5-2003 H = 1" NPT (f)	A = 一体式变送器, -20 ... 100 °C B = 一体式变送器, -20 ... 150 °C C = 分体式变送器, -40 ... 100 °C, 接线盒带½" NPT (f) D = 分体式变送器, -40 ... 180 °C, 接线盒带½" NPT (f) E = 分体式变送器, -40 ... 260 °C, 接线盒带½" NPT (f) F = 分体式变送器, -40 ... 100 °C, 接线盒带M20x1,5 G = 分体式变送器, -40 ... 180 °C, 接线盒带M20x1,5 H = 分体式变送器, -40 ... 260 °C, 接线盒带M20x1,5 J = 分体式变送器, -40...60°C,插入式连接器 (Harting Han® R 23) K = 分体式变送器 -40...100°C,插入式连接器 (Harting Han® R 23) L = 分体式变送器 -40...180°C,插入式连接器 (Harting Han® R 23) M = 分体式变送器, -40...260°C,插入式连接器 (Harting Han® R 23)	0 = 无 B = NEPSI Ex ia IIC T6...T2 Ga/Gb D = CSA Class I Zone 0/Div1+2 AExia IIC T5... T2 Ga/Gb/ Group A,B,C,D K = KCS (韩国) Ex ia IIC T6 ... T2 Ga/Gb L = ATEX / IECEx II 1/2G Ex ia IIC T6...T2 Ga/Gb S = 船舶认证 DNV / ABS ¹⁾	1 = 标准 3点标定 2 = 10点标定 3 = 第三方实验室标定	0 = 无 1 = 标准, 3点标定 2 = 特殊, 5点标定	0 = 无 X = 有 (需单独说明)

¹⁾ 见流量范围-带认证表格

确定TMU传感器尺寸的必要参数

- ◆ 介质
- ◆ min./max.工作温度
- ◆ min./max.环境温度
- ◆ 测量范围
- ◆ 工作压力
- ◆ 粘度
- ◆ 密度

变送器UMC3选型表 (Example: UMC3 - A 0 1 A 0 0K)

型号	安装方式/ 与传感器的连接方式 / 电缆连接方式	显示器 / 界面	供电	输出
UMC3-	A = 一体式变送器 / - / ½" NPT (f) B = 一体式变送器 / - / M20x1,5 C ¹⁾ = 分体式变送器 / 接线盒带 ½" NPT (f) / ½" NPT (f) D ¹⁾ = 分体式变送器 / 接线盒带 M20x1,5 / M20x1,5 E ¹⁾ = 分体式变送器 / 插入式连接器 Harting Han® R23 / ½" NPT (f) F ¹⁾ = 分体式变送器 / 插入式连接器 Harting Han® R23 / M20x1,5	0 = 无 1 = 集成在变送器外壳内, 环境温度达60 °C	1 = 90 - 265 V _{AC} , 50/60 Hz 2 = 19 - 36 V _{DC} , 24 V _{AC} (+5...-20%), 50/60 Hz	A = 模拟量输出1: (0)4-20mA 带HART®协议 模拟量输出 2: (0) 4-20 mA 脉冲输出: 无源 U _i =30V _{DC} 状态输出: 无源 U _i =30V _{DC} B ²⁾ = 模拟量输出1: (0)4-20mA 带HART®协议 模拟量输出 2: (0)4-20 mA 脉冲输出: 有源 24 V _{DC} 状态输出: 无源 U _i = 30 V _{DC} D ³⁾ = Profibus-PA® (Exia IIC), 不带模拟量输出和二进制输出 F ⁴⁾ = Modbus RTU (RS 485) 模拟量输出 1: (0)4-20 mA 脉冲输出: 无源 24 V _{DC} 状态输出: 无源 24 V _{DC} J = Fieldbus® Foundation™



变送器UMC3选型表

认证	保护 信号输出
0 = 无	0K = 无
1 = Ex II(1)2G Ex de [ia] IIB/IIC T3...T6 Ga/Gb 接线端子隔离外壳: Ex e 环境温度 -20 ... +60 °C	1K = Ex [ia Ga] 2K = Ex e (非本安型)
2 = Ex II(1)2G Ex d [ia] IIB/IIC T3...T6 Ga/Gb 接线端子隔离外壳: Ex d 环境温度 -20 ... +60 °C	
4 = NEPSI 环境温度 -20 ... +60 °C	
5 = Ex II(1)2G Ex de [ia] IIB/IIC T3...T6 Ga/Gb 接线端子隔离外壳: Ex e 环境温度 -20 ... +80 °C	
6 = Ex II(1)2G Ex d [ia] IIB/IIC T3...T6 Ga/Gb 接线端子隔离外壳: Ex d 环境温度 -20 ... +80 °C	
7 = 船舶认证 DNV / ABS	

- ¹⁾ 一包含墙壁安装支架, 管道安装支架必须分开订购 (见配件表)
—连接电缆 (传感器或者变送器) 和电缆接头必须分开订购 (见配件表)
- ²⁾ 不能在Ex ia环境下进行信号输出
- ³⁾ 不提供认证
- ⁴⁾ 不提供认证4、5或6, 不提供信号输出保护 2K

变送器UMC4选型表 (Example: UMC4 - B 1 1 A 0 0K)

型号	安装方式 / 与传感器的连接方式 / 电缆的连接方式	显示器 / 界面版	供电	输出
UMC4-	B = 一体式变送器 / - / M20x1.5 D ¹⁾ = 分体式变送器 / 接线盒 / M20x1.5 (指定电缆长度) E ¹⁾ = 分体式变送器 / 变送器带5米电缆 / M20x1.5	1 = 集成在变送器外壳内, 环境温度 -20 ... +60 °C	1 = 90 - 265 V _{AC} , 50/60 Hz 2 = 19 - 36 V _{DC} , 24 V _{AC} (+5...-20%), 50/60 Hz	A = 模拟量输出, 0 (4) - 20 mA 带/不带 HART®, 脉冲输出无源 U _m = 30 V _{DC} , 状态输出无源 U _m = 30 V _{DC}

变送器UMC4选型表

认证	保护 信号输出
0 = 无	0K = 无
2 = Ex II(1)2G Ex d [ia Ga] IIC T3-T4Gb 接线端子隔离外壳: Ex d 环境温度 20...+60°C	1K = Ex [ia Ga] 2K = 非本安型

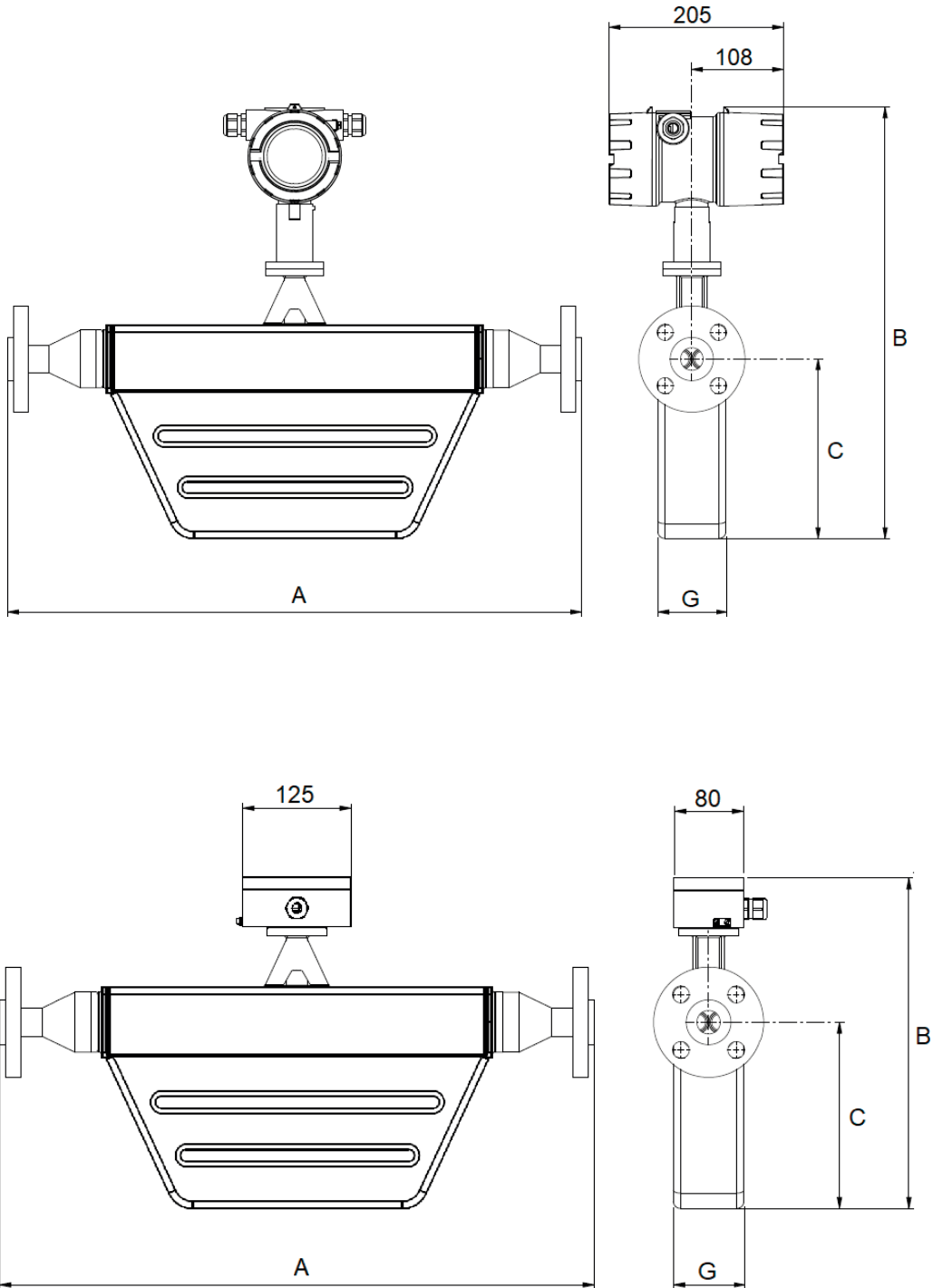
- ¹⁾ 一包含墙壁安装支架, 管道安装支架必须分开订购 (见配件表)
—连接电缆 (传感器或者变送器) 和电缆接头必须分开订购 (见配件表)

配件 (Example: TMK - BL KK 005)

订货号	型号	版本	电缆长度 / 应用环境
TMK-	BL = 连接电缆	KK = 传感器-变送器 连接电缆 SK = 传感器-变送器 电缆末端 1: 插头(Harting Han® R23) 电缆末端 2: 连接电缆 SS = 电缆两端都是插头 (Harting Han® R23) UB = 变送器-界面版 插头连接	电缆长度 005 = 5 m 010 = 10 m 015 = 15 m 030 = 30 m 075 = 75 m 150 = 150 m 300 = 300 m XXX = 指定长度
	V = 电缆接头	AU = 一体式变送器 GU = 分体式变送器	应用环境 NEM 20 = not Ex, M20x1.5 NENPT = not Ex, 1/2" NPT DEIAM 20 = Ex de - Ex ia, M20x1.5 DEIANPT = Ex de - Ex ia, 1/2" NPT DEEM 20 = Ex de - Ex e, M20x1.5 DEENPT = Ex de - Ex e, 1/2" NPT
TM-	ROHRMONT = 用于2"管子安装的配件		

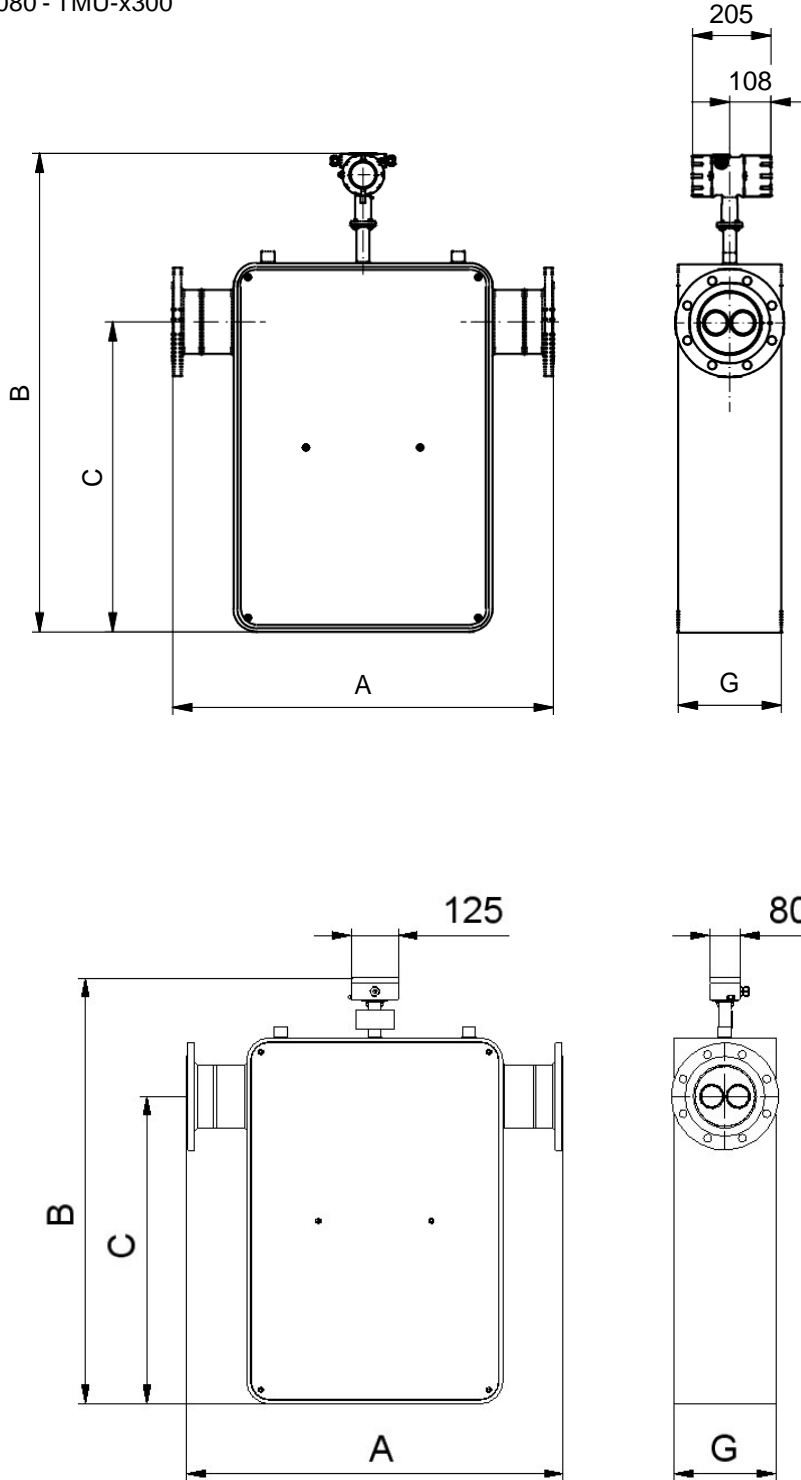
尺寸图 [mm]

传感器 TMU-x050及以下



尺寸在第12页

传感器 TMU-x080 - TMU-x300



尺寸在第12页



科里奥利质量流量计 TMU

安装长度表

型号	A (安装长度)									
	过程连接	mm [inch]	过程连接	mm [inch]	过程连接	mm [inch]	过程连接	mm [inch]	过程连接	mm [inch]
TMU-x008	1/4" NPT (f)	320 [12.6]	DN10	300 [11.8]	1/2" 150 lb	300 [11.8]	-	-	-	-
	1/2" NPT (f)	320 [12.6]	-	-	1/2" 300 lb	310 [12.2]	-	-	-	-
	-	-	-	-	1/2" 600 lb	330 [13.0]	-	-	-	-
TMU-x010	1/4" NPT (f)	380 [15.0]	DN10	390 [15.4]	1/2" 150 lb	380 [15.0]	3/4" 150 lb	380 [15.0]	1" 150 lb	380 [15.0]
	1/2" NPT (f)	380 [15.0]	DN15	410 [16.1]	1/2" 300 lb	390 [15.4]	3/4" 300 lb	380 [15.0]	1" 300 lb	380 [15.0]
	-	-	DN25	410 [16.1]	1/2" 600 lb	390 [15.4]	3/4" 600 lb	390 [15.4]	1" 600 lb	400 [15.7]
TMU-x015	1/2" NPT (f)	460 [18.1]	DN15	500 [19.7]	1/2" 150 lb	460 [18.1]	3/4" 150 lb	480 [18.9]	1" 150 lb	490 [19.3]
	-	-	DN25	500 [19.7]	1/2" 300 lb	460 [18.1]	3/4" 300 lb	490 [19.3]	1" 300 lb	500 [19.7]
	-	-	DN50	500 [19.7]	1/2" 600 lb	460 [18.1]	3/4" 600 lb	500 [19.7]	-	-
TMU-x025	-	-	DN25	600 [23.6]	1" 150 lb	650 [25.6]	1 1/2" 150 lb	650 [25.6]	2" 150 lb	650 [25.6]
	-	-	DN40	600 [23.6]	1" 300 lb	660 [26.0]	1 1/2" 300 lb	660 [26.0]	2" 600 lb	660 [26.0]
	-	-	DN50	600 [23.6]	1" 600 lb	675 [26.6]	1 1/2" 600 lb	675 [26.6]	3" 150 lb	675 [26.6]
TMU-x040	-	-	DN40	800 [31.5]	1 1/2" 150 lb	900 [35.4]	2" 150 lb	900 [35.4]	3" 300 lb	900 [35.4]
	-	-	DN50	800 [31.5]	1 1/2" 600 lb	900 [35.4]	2" 300 lb	900 [35.4]	-	-
	-	-	DN80	850 [33.5]	-	-	-	-	-	-
TMU-x050	-	-	DN40	800 [31.5]	1 1/2" 150 lb	900 [35.4]	2" 150 lb	900 [35.4]	3" 150 lb	900 [35.4]
	-	-	DN50	800 [31.5]	1 1/2" 600 lb	900 [35.4]	2" 300 lb	900 [35.4]	3" 600 lb	900 [35.4]
	-	-	DN80	850 [33.5]	-	-	-	-	-	-
	-	-	DN100	850 [33.5]	-	-	-	-	-	-
TMU-x080	-	-	DN50	1150 [45.3]	2" 150 lb	1200 [47.2]	3" 150 lb	1218 [48.0]	4" 150 lb	1230 [48.4]
	-	-	DN80	1196 [47.1]	2" 600 lb	1225 [48.2]	3" 600 lb	1243 [48.9]	4" 300 lb	1250 [49.2]
	-	-	DN100	1184 [46.6]	-	-	-	-	-	-
	-	-	DN125	925 [36.4]	-	-	-	-	-	-
TMU-x100	-	-	DN80	1350 [53.1]	3" 150 lb	1375 [54.1]	4" 150 lb	1400 [55.1]	6" 150 lb	1154 [45.4]
	-	-	DN100	1350 [53.1]	3" 600 lb	1413 [55.6]	4" 300 lb	1420 [55.9]	6" 300 lb	1173 [46.2]
	-	-	DN150	1090 [42.9]	-	-	-	-	-	-
TMU-x150	-	-	DN100	1700 [66.9]	4" 150 lb	1770 [69.7]	6" 150 lb	1796 [70.7]	8" 150 lb	1525 [60.0]
	-	-	DN150	1725 [67.9]	4" 300 lb	1775 [69.9]	6" 300 lb	1815 [71.5]	8" 300 lb	1545 [60.8]
	-	-	DN200	1448 [57.0]	-	-	-	-	-	-
TMU-x200	-	-	DN150	2175 [85.6]	6" 150 lb	2225 [87.6]	8" 150 lb	2270 [89.4]	10" 150 lb	1925 [75.8]
	-	-	DN200	2175 [85.6]	6" 300 lb	2250 [88.6]	8" 300 lb	2275 [89.6]	10" 300 lb	1957 [77.0]
	-	-	DN250	1850 [72.8]	-	-	-	-	-	-
TMU-x250	-	-	DN200	2275 [89.6]	8" 150 lb	2350 [92.5]	10" 150 lb	2348 [92.4]	12" 150 lb	1975 [77.8]
	-	-	DN250	2275 [89.6]	8" 300 lb	2375 [93.5]	10" 300 lb	2375 [93.5]	12" 300 lb	2025 [79.7]
	-	-	DN300	1925 [75.8]	-	-	-	-	-	-
TMU-x300	-	-	DN250	2875 [113.2]	10" 150 lb	2950 [116.1]	12" 150 lb	3000 [118.1]	14" 150 lb	3000 [118.1]
	-	-	DN300	2875 [113.2]	10" 300 lb	3008 [118.4]	12" 300 lb	3030 [119.3]	14" 300 lb	3050 [120.1]
	-	-	DN350	2975 [117.1]	-	-	-	-	-	-

根据客户要求可提供其他法兰

尺寸表

Model	B					C	D
	一体式变送器		分体式变送器				
	-40°C...100°C (-40°F...212°F)	-40°C...150°C (-40°F...302°F)	-40°C...100°C (-40°F...212°F)	-40°C...180°C (-40°F...356°F)	-40°C...260°C (-40°F...500°F)		
TMU-x008	354 [13.9]	456 [18.0]	223 [8.8]	325 [12.8]	425 [16.7]	82 [3.2]	35 [1.4]
TMU-x010	374 [14.7]	476 [18.7]	243 [9.6]	345 [13.6]	445 [17.5]	100 [3.9]	40 [1.6]
TMU-x015	444 [17.5]	546 [21.5]	313 [12.3]	415 [16.3]	515 [20.3]	160 [6.3]	60 [2.4]
TMU-x025	505 [19.9]	607 [23.9]	374 [14.7]	476 [18.7]	576 [22.7]	211 [8.3]	80 [3.1]
TMU-x040	664 [26.1]	766 [30.2]	533 [21.0]	635 [25.0]	735 [28.9]	312 [12.3]	136 [5.4]
TMU-x050	664 [26.1]	766 [30.2]	533 [21.0]	635 [25.0]	735 [28.9]	312 [12.3]	230 [9.1]
TMU-x080	1241 [48.9]	1343 [52.9]	1110 [43.7]	1212 [47.7]	1312 [51.7]	800 [31.5]	250 [9.8]
TMU-x100	1261 [49.6]	1363 [53.7]	1130 [44.5]	1232 [48.5]	1332 [52.4]	815 [32.1]	270 [10.6]
TMU-x150	1591 [62.6]	1693 [66.7]	1460 [57.5]	1562 [61.5]	1662 [65.4]	1070 [42.1]	380 [15.0]
TMU-x200	1751 [68.9]	1853 [73.0]	1620 [63.8]	1722 [67.8]	1822 [71.7]	1210 [47.6]	400 [15.7]
TMU-x250	1891 [74.4]	1993 [78.5]	1760 [69.3]	1862 [73.3]	1962 [77.2]	1300 [51.2]	550 [21.7]
TMU-x300	1896 [74.6]	1998 [78.7]	1765 [69.5]	1867 [73.5]	1967 [77.4]	1400 [55.1]	510 [20.1]

加热传感器

配有加热板的传感器，可能有不同的尺寸，这取决于所安装的加热设备和对应的法兰。