

NGR



- 适用于液体
- 不受密度、温度、压力、湿度和电导率的影响
- 探头长度：单探头和同轴管
 max. 2000 mm 钢索
 max. 4000 mm
- 温度范围：
 -20 ... +100 °C
- 压力范围：-1 ... +10 bar
- 输出：4 - 20 mA / 0 - 10 V
 开关输出 PNP or NPN

N2



KOBOLD companies worldwide:

AUSTRALIA, AUSTRIA, BELGIUM, BULGARIA, CANADA, CHINA, CZECHIA, EGYPT, FRANCE, GERMANY, GREAT BRITAIN, HUNGARY, INDIA, INDONESIA, ITALY, MALAYSIA, MEXICO, NETHERLANDS, PERU, POLAND, REPUBLIC OF KOREA, ROMANIA, RUSSIA, SPAIN, SWITZERLAND, THAILAND, TUNISIA, TURKEY, USA, VIETNAM

KOBOLD Messring GmbH
 Nordring 22-24
 D-65719 Hofheim/Ts.
 Head Office:
 +49(0)6192 299-0
 +49(0)6192 23398
 info.de@kobold.com
 www.kobold.com



描述

NGR是应用TDR技术（时域反射法）因此可用于油、水基型液体无需校准。NGR的导波雷达应用飞行时间技术去测量电磁脉冲。发射脉冲和反射脉冲时间差用于计算液位，既可以连续量（模拟输出）又可以任意位置开关点（开关量输出）。

由于它的柔性探头可以改变或者切割，使传感器可以用快速集成到任何应用。NGR可以用在有沉积物和发泡的液体中。传感器4个按键和1个显示器的直观设定确保简单快速的适应于应用。

优势

- 无机械运动部件
- 可手动切割和更换单电极
长度 从 200 mm 到 2000 mm
- 钢索也可手动切割和更换
长度 从 1000mm 到 4000mm
- 不受沉积物影响
- 工作温度高达 100 ° C;
工作压力高达 10 bar
- 无效区域小，非常适用于小容器
- 精准测量，即使液体类型发生变化
- 3合1：组合显示、模拟输出（符合NAMURNE43标准和二进制输出
- 防护等级高达IP67，可旋转外壳
- 坚固耐用的设计延长了使用寿命
- 可切割和可更换的单探头和钢索探头使其具有很高的灵活性
- 多种型号输出节省成本：一个系统既可以液位检测又可以连续液位监测
- 低维护率和快速调试，节省时间和金钱成本
- 调试无需校准和再校准，因此节省时间和金钱成本
- 紧凑和可选择的外壳确保安装灵活
- 抗干扰能力强，多个传感器在附近也不会相互干扰
- 先进技术无需调节即可测量油基、水基液体
- 同轴版本用于塑料罐 或 $DK \geq 1.8$

技术细节

介质:	流体
测量:	开关, 连续
探头长度:	200 mm ... 2000 mm (标准 = 2000 mm, 标准 = 4000 mm 钢索, 客户可以缩短)
工作压力:	-1 bar ... 10 bar
工作温度:	-20 °C ... +100 °C
RoHS 认证:	yes
传感器精度 element ¹⁾ :	±5 mm
重复性:	≤ 2 mm
分辨率:	< 2 mm
响应时间:	< 400 ms
介电 常数:	≥ 5 单探头和钢索 ≥ 1.8 同轴管
电导率:	无限制
最大液位变化:	≤ 500 mm/s
无效区域 探头末端 ²⁾ :	10 mm
无效区域 测量杆连接器 ²⁾ :	25 mm
接液部件:	1.4404, PTFE
过程连接:	G ¾ A, ¾" NPT
外壳材料:	plastic PBT
探头耐载:	≤ 6 Nm
供电电压 ³⁾ :	12 V _{DC} ... 30 V _{DC}
功耗:	≤ 100 mA at 24 V _{DC} 无输出负载
初始化时间:	≤ 2 s
安全等级: 电气连接:	III M12x1, 5-pin M12x1, 8-pin

¹⁾ 标准条件下的水

²⁾ 标准条件下的水在符合参数的容器中, 否则 40 mm.



技术细节 (续上文)

输出信号 ³⁾ :	模拟量输出 4 mA ... 20 mA / 0 V ... 10 V取决于负载自动切换电流、 电压输出 1 PNP-晶体管输出 和 1 PNP/NPN-晶体管输出 可切换 (选项 2) 或 1 PNP-晶体管输出 和 3 PNP/NPN-晶体管输出 可切换 (选项 4)	电感负载:	< 1 H
		电容负载:	100 nF
		保护等级:	IP67: EN60529
		温度漂移:	< 0.1 mm/K
		信号下限:	3.8 mA... 4 mA
		信号上限:	20 mA .. 20.5 mA
输出负载:	4 mA... 20 mA < 500 Ω at U _v > 15 V, 4 mA... 20 mA < 350 Ω at U _v > 12 V, 0 V... 10 V > 750 Ω at U _v >= 14 V	EMC:	EN 61326 -1:2006, 2004/108/EG
迟滞:	最小2 mm, 可调节	工作环境 温度:	-20°C... +60°C
高位电压:	V _S - 2 V	储存环境 温度:	-40°C... +80°C
低位电压:	≤ 2 V		
输出电流:	< 100 mA		

³⁾ 所有连接都有极性保护。所有输出都有过载和短路保护

订购码 导波雷达液位计 型号 NGR

订单细则 (示例: NGR-1 2 4 2 G5 B)

型号	版本	材料	信号输出	开关	连接	探头长度
NGR-	1 = 探头 2 ²⁾ = 同轴管	2 = 不锈钢/PTFE	4 = 4-20 mA/ 0-10 V 可切换	2 = 1xPNP+1xPNP/NPN 4 = 1xPNP+3xPNP/NPN	G5 = G 3/4 male N5 = 3/4" NPT male	0 ¹⁾ = 探头长度 2000 mm (标准) L = 200 ... 2000 mm(书面标明) B ¹⁾ = 旁路安装
	4 = 钢索	2 = 不锈钢	4 = 4-20 mA/ 0-10 V 可切换	2 = 1xPNP+1xPNP/NPN	G5 = G 3/4 male N5 = 3/4" NPT male	4 = 探头长度 4000mm (标准) S = 1000 ... 4000 mm(书面标明)

¹⁾ 只有 NGR-1 可选。旁路规格, 见 NBK-M 数据表

²⁾ 用同轴管加强信号检测, 特别是低介电常数介质 (如: 油)

注意: 标准探头长度 «L» = 2000 mm (NGR-1242G50)。探头长度 «L» 可以10 mm增量。

例如: 200, 210, 220, 230 ... 2000 mm。请在下单时用文字说明清楚

标准钢索长度 «L» = 4000 mm (NGR-4242G50)。探头长度 «L» 可以100 mm增量。

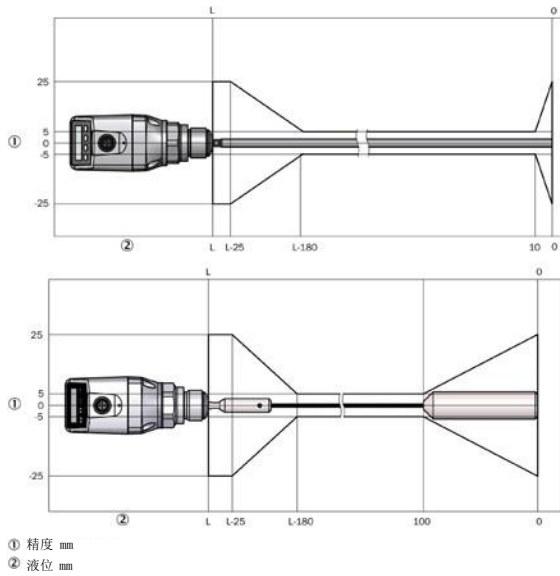
例如: 1000, 1100, 1200, 1300 ... 4000 mm。请在下单时用文字说明清楚

插头和线缆

型号	简短介绍
ZUB-KAB-12K502	线缆, M12, 5-pin, 直连姆接头成型线缆, 2 m, PUR/PVC
ZUB-KAB-12K802	线缆, M12, 8-pin, 直连姆接头成型线缆, 2 m, PUR/PVC

精度图表 [mm]

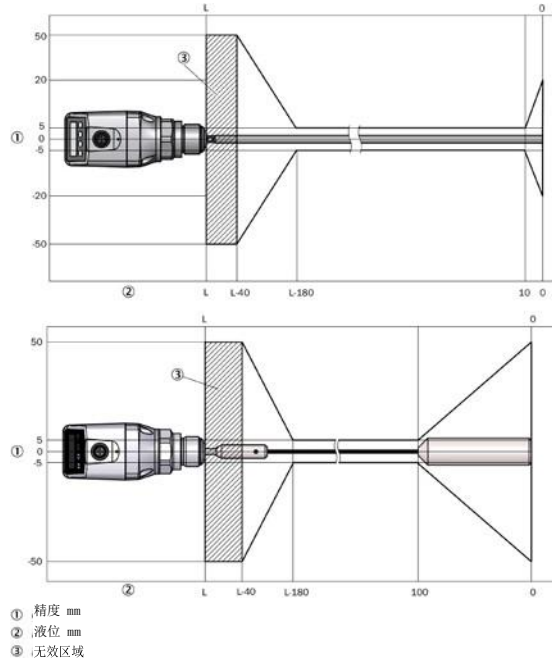
安装在符合参数的容器精度图表



参考条件:

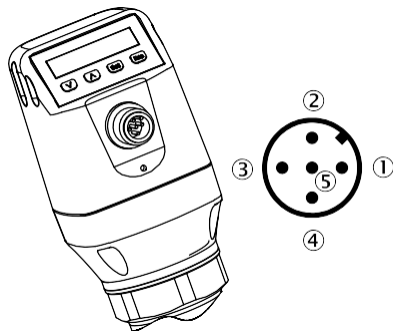
- 容器直径1m
- 传感器中心安装
- 距离内部元件最小距离 > 300 mm
- 探头末端距离容器底部 > 15 mm
- 空气湿度: 65% +/- 20%
- 温度: +20 °C +/- 5 °C
- 压力: 1013 mbar abs. +/- 20 mbar.
- 容器参数化进行
- 介质: 水, DK = 80

安装在不符合参数的容器精度图表



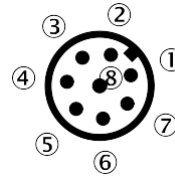
连接类型

5-pin



- 1 L⁺: 供电电压, 棕
- 2 Q₁: 模拟 电流-/电压 输出, 白
- 3 M: 接地, 电流-/电压 输出, 蓝
- 4 Q₁: 开关输出 1, PNP, 黑
- 5 Q₂: 开关输出 2, PNP/NPN, 灰

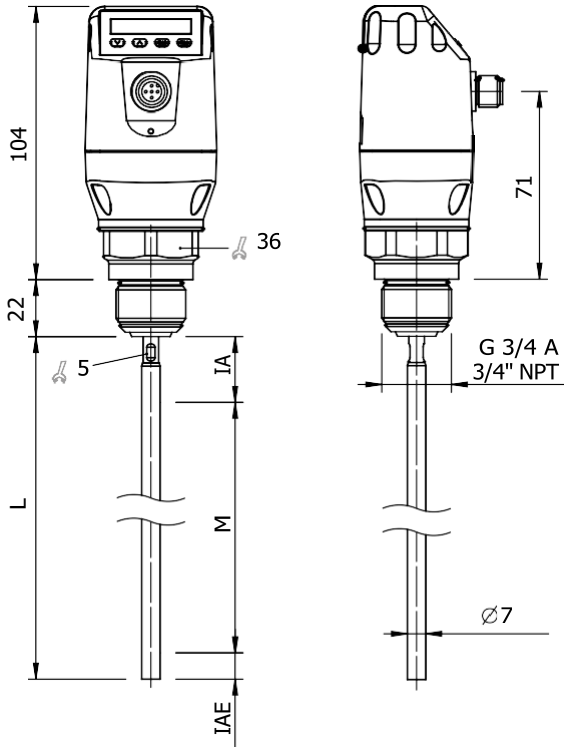
8-pin



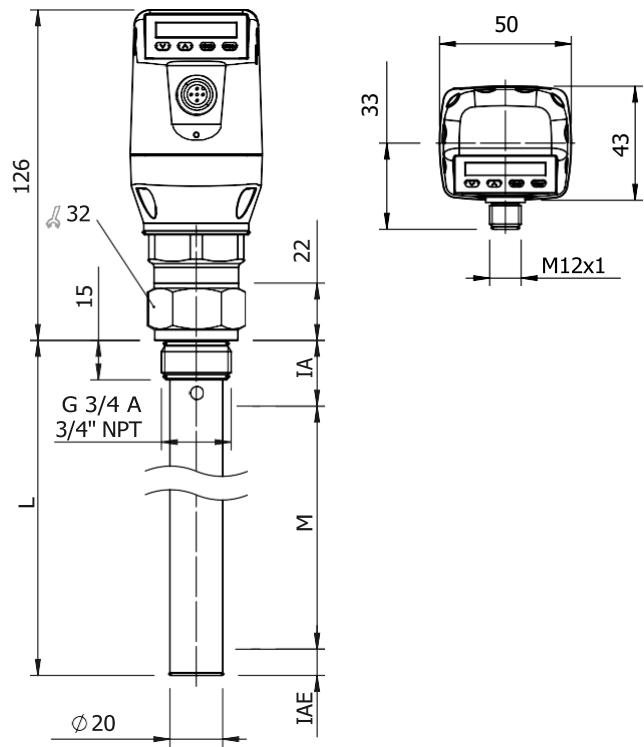
- 1 L⁺: 供电电压
 - 2 Q₂: 开关输出 2, PNP/NPN
 - 3 M: 接地, 电流-/电压 输出
 - 4 Q₁: 开关输出 1, PNP
 - 5 Q₃: 开关输出 3, PNP/NPN
 - 6 Q₄: 开关输出 4, PNP/NPN
 - 7 Q₂: 模拟 电流-/电压 输出
 - 8: 预留
- 8-pin 线缆颜色没有标准化。请注意传感器接线

尺寸 [mm]

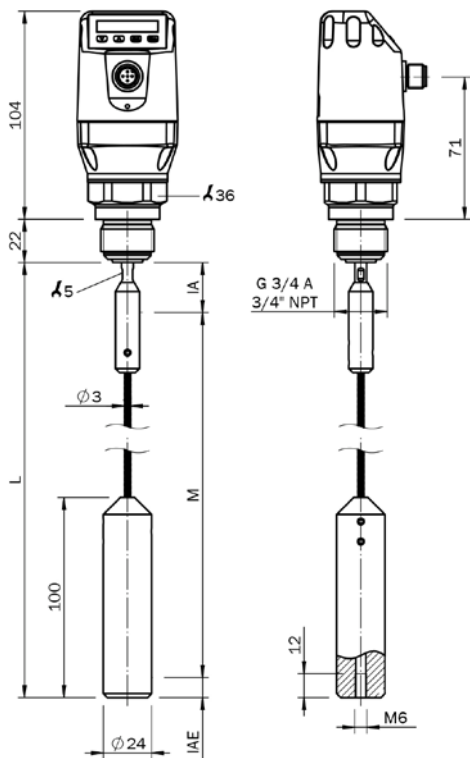
单探头



同轴管



钢索探头



M: 测量范围

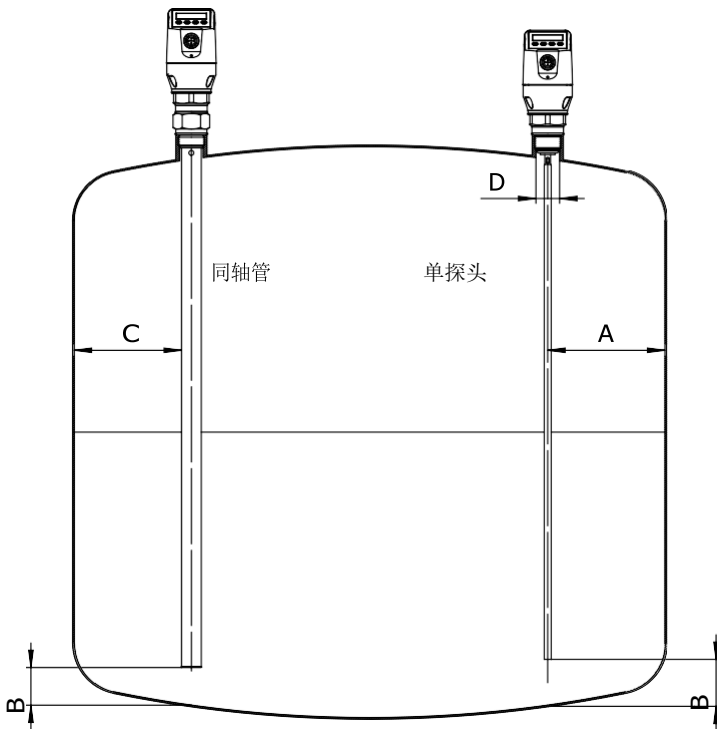
L: 探头长度

IA: 连接处无效区域25 mm

IAE: 探头末端无效区域 10 mm

安装说明

罐体安装



单探头安装在金属罐中

安装在管口:

$D \geq DN 25$

距离 罐壁/罐底:

$A \geq 50 \text{ mm}$

$B \geq 10 \text{ mm}$

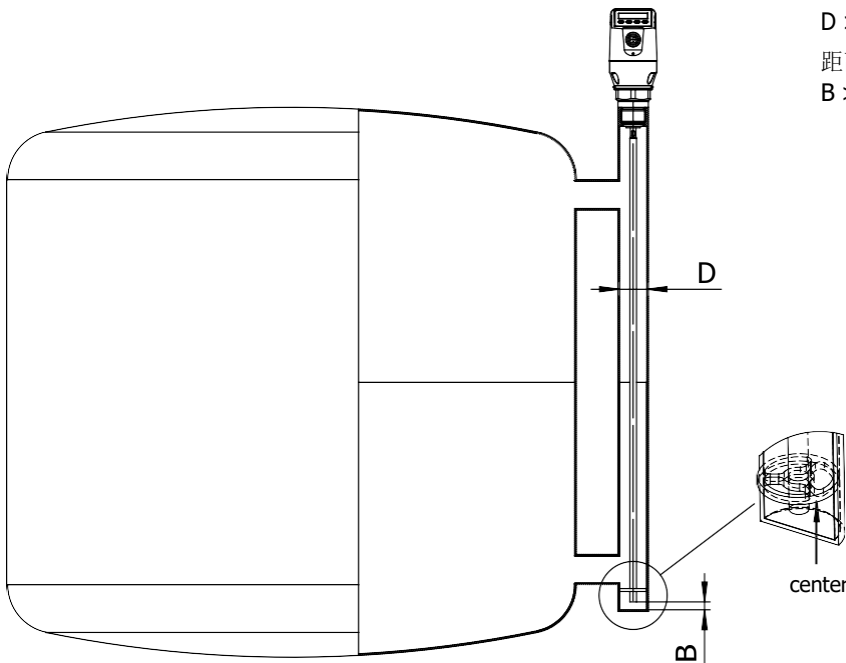
距离 其他罐体配件:

$\geq 100 \text{ mm}$

同轴管安装在金属和非金属罐中

C = 同轴管到罐壁或罐体配件无最小距离要求。

单探头安装浸入管或者金属旁路中



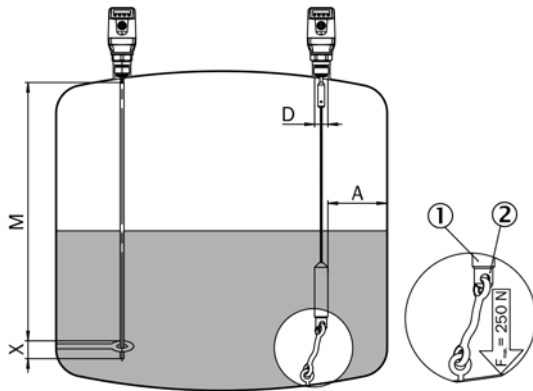
$D \geq DN 40$

距离罐壁/罐底:

$B \geq 10 \text{ mm}$

定心: 为了防止震动中探头和旁路接触, 探头应该根据长度和旁路的直径在旁路居中放置。为此, 有必要在旁路中镶入一个或者两个定心。

钢索探头在金属容器中



- ① 钢索重量
- ② 支架拉力

安装在管口:

$D \geq DN 25$

罐壁 / 罐底 距离:

$A \geq 50 \text{ mm}$

罐体其他部件距离:

$\geq 100 \text{ mm}$

安装单探头

M = 测量范围

X = 此区域无法测量

容器焊缝会影响测量精度.