



塑料液位开关



测
量
·
监
控
·
分
析

NKP



- 最大压力: 10 bar; 最高温度: 100 °C
- 连接:
G ½, ½" NPT, M16
- 材料:
Polypropylene or
PVDF



2

KOBOLD companies worldwide:

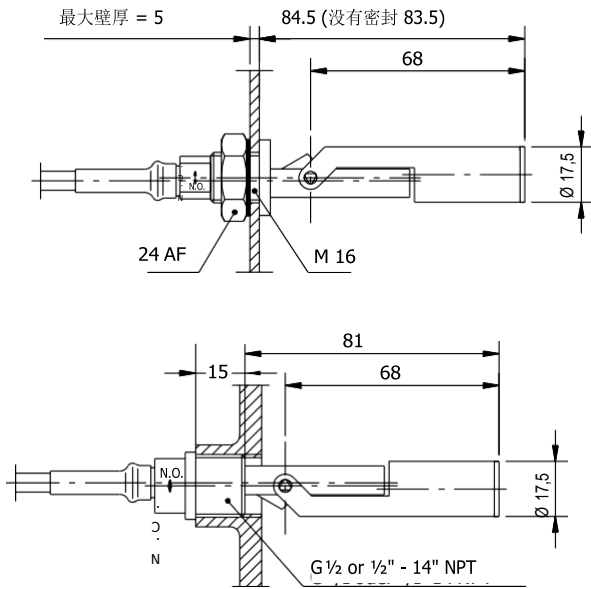
AUSTRALIA, AUSTRIA, BELGIUM, BULGARIA, CANADA, CHINA, CZECHIA, FRANCE, GERMANY, GREAT BRITAIN, HUNGARY, INDIA, INDONESIA, ITALY, MALAYSIA, MEXICO, NETHERLANDS, PERU, POLAND, REPUBLIC OF KOREA, RUSSIA, SPAIN, SWITZERLAND, THAILAND, TUNISIA, TURKEY, USA, VIETNAM

KOBOLD Messring GmbH
Nordring 22-24
D-65719 Hofheim/Ts.
Head Office:
+49(0)6192 299-0
+49(0)6192 23398
info.de@kobold.com
www.kobold.com

描述

NKP是一款经济型塑料液位开关。两种不同的材质版本，每个版本都有3种不同连接选项，能可靠应用于很多行业应用。免维护、小尺寸和大开关容量是这款产品的显著优势。开关安装在容器边上。一个塑料铰链式磁性浮子随着液位上下。封装的舌簧开关靠磁铁来动作。开关方式(N/O触点 N/C触点)由安装位置决定。简单的旋转产品180°就能转换开关方式。

尺寸



应用

- 汽车清洗
- 清洗机械
- 塑料储罐

订单细则 (示例: NKP-14011)

型号	连接	外壳材质	线缆	证书
NKP-	1 = G 1/2 2 = 1/2" NPT 6 = M 16	401 = Polypropylene 501 = PVDF	1 = 1 m PVC cable 1.6 = 1.6 m PVC cable 3 = 3 m PVC cable 6 = 6 m PVC cable 10 = 10 m PVC cable Y = 特殊长度*	empty = 没有 C = cCSAus

*请以文字方式说明 (只能满足线缆长度 > 10 m)

技术细节

- 开关外壳: NKP-14.., -24.., -64..: polypropylene
NKP-15.., -25.., -65..: PVDF
- 连接: NKP-1..: G 1/2
NKP-2..: 1/2" NPT
NKP-6..: M 16
- 浮子: NKP-14.., -24.., -64..: polypropylene
NKP-15.., -25.., -65..: PVDF
- 密封: NKP-6401: NBR
NKP-6501: FPM
alternative: EPDM
- 锁紧螺母: NKP-6...: polypropylene
- 最高温度: NKP-14.., NKP-24.., NKP-64..: 80 °C
NKP-15.., NKP-25.., NKP-65..: 100 °C
- 最大压力: 10 bar
- 安装位置: 水平
(±30°相对于水平面)
- 开关方式: N/O contact / N/C contact
(depending on the installation)
- 电气连接: stranded cable AWG20, 2-core, PVC,
1 m (PUR-cable and silicone cable upon request)
- 开关容量: max. 230 V_{AC/DC}
max. 40 VA, max. 2 A
option cCSAus: 0.17 A, 230 V_{AC/DC},
2 A, 20 V_{AC/DC}, max. 40 W
- 触点电阻: max. 80 mΩ
- 最小电气强度: 400 V_{DC} / 1 s
- 介质密度: NKP-14.., -24.., -64..: >0.6 kg/dm³
NKP-15.., -25.., -65..: >0.95 kg/dm³
- 防护等级: IP 68

