



温度开关 用于液体



测 量
·
监 控
·
分 析

TWR



- 易于安装
- 安装位置不限
- 材料：黄铜镀镍 或 不锈钢
- 连接：G 3/4 公头
- 固定开关点：+30 °C ... 120 °C



T1

KOBOLD companies worldwide:

AUSTRALIA, AUSTRIA, BELGIUM, BULGARIA, CANADA, CHINA, CZECHIA, FRANCE, GERMANY, GREAT BRITAIN, HUNGARY, INDIA, INDONESIA, ITALY, MALAYSIA, MEXICO, NETHERLANDS, PERU, POLAND, REPUBLIC OF KOREA, RUSSIA, SPAIN, SWITZERLAND, THAILAND, TUNISIA, TURKEY, USA, VIETNAM

KOBOLD Messring GmbH
Nordring 22-24
D-65719 Hofheim/Ts.
Head Office:
+49(0)6192 299-0
+49(0)6192 23398
info.de@kobold.com
www.kobold.com

描述

KOBOLD双金属片式温度开关，用于监测管道和容器中液体的温度。温度开关可选黄铜或不锈钢材质，通过G3/4的外螺纹，拧入焊接在管路或容器上的护套中。温度开关以5°C的增量区间在30 °C至50 °C 的范围内设定开关点，以10°C的增量区间在50 °C 和 120 °C设定开关点。N/C 或 N/O 触点可选。标准电气插头连接器，有额外集成一个输出状态指示灯选项。

技术细节

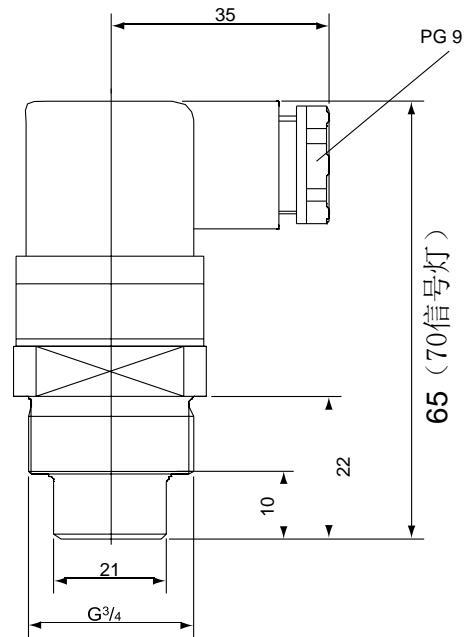
- 连接操作: N/O触点 或 N/C触点
- 电气连接: 符合DIN43 650 电气插头
可选配信号灯。
- 最大开关容量: 250 V_{AC}, 30 V_{DC} (TWR-1...0, TWR-2...0)
250 V_{AC}, 42 V_{DC} (TWR-3...0, TWR-4...0)
24 V_{DC} (TWR-...L)
- 开关电流: 230 V_{AC} (TWR-...G)
0.1 ...4A (TWR-1...0, TWR-2...0)
0.1 ...1A (TWR-1...L, TWR-2 ...L)
0.1 ...1A (TWR-1...G, TWR-2...G)
max. 5 ... 200 mA (TWR-3,TWR-4)
- 外壳: 黄铜 或 不锈钢 1.4301
- 连接方式: G 3/4 公头
- 公称压力: PN 64
- 重量: 0.5 kg
- 环境温度: -30...125 °C
- 开关迟滞最高: 20 °C
- 精度:

开关点	型号	
	TWR-1/2	TWR-3/4
30...90°C	±5K	±3K
100...120°C	±7K	±4K

防护等级: IP 65

订购详细信息 (例如: TWR-11030 L)

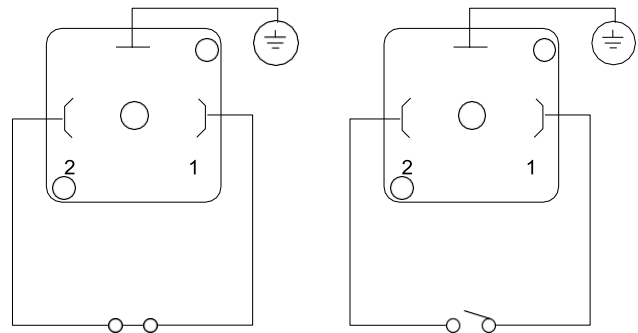
尺寸 [mm]



电气连接

TWR-1...
TWR-3...

TWR-2...
TWR-4...



开关功能	型号		开关范围	信号灯
	黄铜	不锈钢		
N/C 触点	TWR-11..	TWR-12..	..030.. = 30 °C ..035.. = 35 °C ..040.. = 40 °C ..045.. = 45 °C ..050.. = 50 °C ..060.. = 60 °C ..070.. = 70 °C ..080.. = 80 °C ..090.. = 90 °C ..100.. = 100 °C ..112.. = 112 °C ..118.. = 118 °C	..0 = 无 ..L = LED 24 V _{DC} ..G = 指示灯 230 V _{AC}
N/O 触点	TWR-21..	TWR-22..		
N/C 触点* (SPS; 本安)	TWR-31..	TWR-32..		..0 = 无
N/O 触点* (SPS; 本安)	TWR-41..	TWR-42..		

*本安型没有LED和信号指示灯。