



压力传感器

(采用陶瓷测压元件)



测量
•
监控
•
分析

SEN-96



- 测量表压
- 量程:
-1 ~ 0 bar 至 0 ~ +600 bar
- 测量范围: from 1 bar
- 温度(介质): -25 ~ +100 °C
- 精度: $\pm 0.5\%$ (0.75%)
(满量程)
- 材料: 不锈钢和陶瓷

P2



KOBOLD companies worldwide:

AUSTRALIA, AUSTRIA, BELGIUM, BULGARIA, CANADA, CHINA, CZECHIA, EGYPT, FRANCE, GERMANY, GREAT BRITAIN, HUNGARY, INDIA, INDONESIA, ITALY, MALAYSIA, MEXICO, NETHERLANDS, PERU, POLAND, REPUBLIC OF KOREA, ROMANIA, RUSSIA, SPAIN, SWITZERLAND, THAILAND, TUNISIA, TURKEY, USA, VIETNAM

KOBOLD Messring GmbH
Nordring 22-24
D-65719 Hofheim/Ts.
Head Office:
+49(0)6192 299-0
+49(0)6192 23398
info.de@kobold.com
www.kobold.com

概述

SEN-96系列压力变送器, 带有陶瓷传感器, 适用于空气和其他气体、水和油等介质, 可安装在气体分配装置、瓶子、冰箱、压缩机、真空泵、液压装置和水高压装置等多种位置上。

技术参数

量程:	0...1/0...600 bar, 表压, -1...0/-1...+24 bar, 表压
精度:	≤ ± 0.5% (满量程) ¹⁾ (所有量程, C315, B025和A165除外) ≤ ± 0.75% (满量程) ¹⁾ (仅C315, B025 and A165)
非线性 (BFSL):	≤ ± 0.25% (满量程), (所有量程, C315, B025和A165除外) ≤ ± 0.5% (满量程), (仅C315, B025 and A165) 符合EN 61298-2标准
Non-repeatability:	≤ 0.1% (满量程), 符合EN 61298-2标准
零点偏移	≤ ± 0.5% (测量范围) ≤ ± 0.75% (测量范围), 最大
温漂:	0...80°C, 1% (测量范围) ³⁾ ; 2.5% (测量范围), 最大
长期漂移:	≤ 0.1% (测量范围), 符合 EN 61298-2标准
耐温:	-25...+100°C (介质) -25...+85°C (环境) -30...+85°C (存储)
输出信号:	4-20 mA, 0-5 V _{DC} , 0-10 V _{DC} , 1-5 V _{DC} , 0.5...4.5 电压百分比 V _{DC}
响应时间:	<4 ms
发射与抗干扰:	符合 EN 61326标准, (1组 - B级; 工业应用)
材料:	AISI 316L (1.4404)不锈钢连接, 孔径 ø 2.5 mm 陶瓷 (Al ₂ O ₃)传感器 AISI 316L (1.4404)外壳 FKM密封圈 符合EN 175301-803标准 A型
防护等级:	IP 65 符合 IEC 529 / EN 60529标准 ²⁾
重量:	0.12 kg

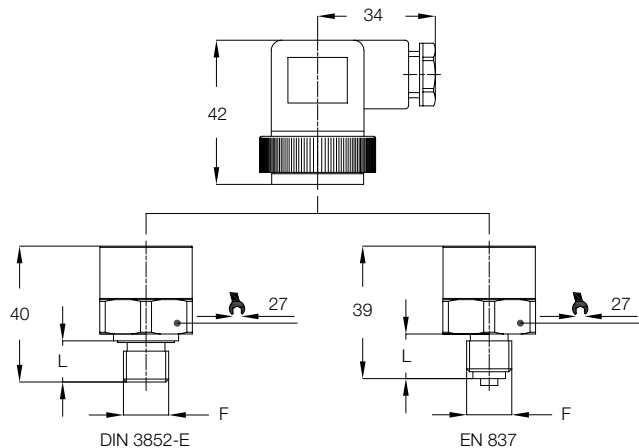
¹⁾ 包括标准EN 61298-1所述参考条件下的非线性、滞后、不可重复性和输出信号零偏差。

²⁾ 带正确组装的电气连接。

³⁾ 限以下型号: C 315至C 565, 以及B 025 和A 165。

量程 [bar, 表压]	过压限值 [bar, 表压]
-1...0	5
-1...0.6	5
-1...1.5	5
-1...3	8
-1...5	12
-1...9	20
-1...15	32
-1...24	50
0...1/0...1.6/0...2.5	5
0...4	8
0...6	12
0...10	20
0...16	32
0...25	50
0...40	80
0...60	120
0...100	200
0...160	320
0...250	500
0...400	600
0...600	800

其他量程可特殊定制。可选测量单位有 psi, MPa, kPa。

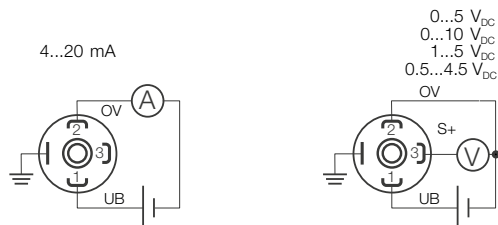
尺寸图 [mm]


F ¹⁾	L [mm]
A-G ^{1/2} , 外螺纹 EN 837	20
B-G ^{1/4} , 外螺纹 EN 837	13
E-G ^{1/4} , 外螺纹 DIN 3852-E ²⁾	13
F- ^{1/2} -14" NPT	20
G- ^{1/4} -18" NPT	13

¹⁾ 扭矩 20...30 Nm

²⁾ 仅限量程 400 bar的型号

接线图



选型表 (例: SEN-9601 0 B075 A 0)

型号	输出	量程	机械连接	可选项
SEN-9601...	...0... = 4-20 mA, 2线制	C 315 = -1 ... 0 bar C 505 = -1 ... 0.6 bar C 515 = -1 ... 1.5 bar C 525 = -1 ... 3 bar C 535 = -1 ... 5 bar C 545 = -1 ... 9 bar C 555 = -1 ... 15 bar C 565 = -1 ... 24 bar	A = G 1/2, 外螺纹 (standard) B = G 1/4, 外螺纹 (standard) E = G 1/4 DIN 3852-E, 外螺纹 F = 1/2" NPT, 外螺纹 G = 1/4" NPT, 外螺纹	0 = without Y = 特殊定制 (请用文字说明)
	...1... = 0... 5 V _{DC} (8... 30 V _{DC})	B 025 = 0... 1 bar B 035 = 0... 1.6 bar B 045 = 0... 2.5 bar B 055 = 0... 4 bar B 065 = 0... 6 bar B 075 = 0... 10 bar B 085 = 0... 16 bar B 095 = 0... 25 bar B 105 = 0... 40 bar B 115 = 0... 60 bar B 125 = 0... 100 bar B 135 = 0... 160 bar B 145 = 0... 250 bar B 155 = 0... 400 bar A 165 = 0... 600 bar		
	...2... = 0... 10 V _{DC} (14... 30 V _{DC})			
	...3... = 0.5... 4.5 V _{DC} 电压百分比 (5 V _{DC} ±10%)			
	...4... = 1... 5 V _{DC} (8... 30 V _{DC})			

输出信号 型号代码	4-20 mA 0	0-5 V _{DC} 1	0-10 V _{DC} 2	0.5-4.5 V _{DC} 电压百分比 3	1-5 V _{DC} 4
线制	2	3	3	3	3
最大负载	$R_L \leq (UB-8)/0.02 \Omega$	$R_L \geq 5 k\Omega$	$R_L \geq 10 k\Omega$	$R_L \geq 4.5 k\Omega$	$R_L \geq 5 k\Omega$
供电: UB	8... 30 V _{DC}	8... 30 V _{DC}	14... 30 V _{DC}	5 ±10%	8... 30 V _{DC}
吸收电流 (mA) 最大值	<25	<10	<10	<10	<10

所有输出信号均具有短路和极性反转保护。绝缘张力500 V_{DC}