

### SEN-86

可选项：  
接插式数字显示器  
AUF



- 测量表压
- 测量绝压
- 内部隔膜
- 量程: -1~0 至 0~800 bar
- 范围设置: 从 600 mbar起
- 耐高温(介质): 最高 125 °C
- 精度: 0.5级
- 材料: 不锈钢、陶瓷
- 连接: G 1/2
- 多种特殊定制可选项



KOBOLD 全球:

澳大利亚、奥地利、比利时、保加利亚、加拿大、中国、捷克希亚、埃及、法国、德国、英国、匈牙利、印度、印度尼西亚、意大利、马来西亚、墨西哥、荷兰、秘鲁、波兰、韩国、罗马尼亚、俄罗斯、西班牙、瑞士、泰国、突尼斯、土耳其、美国、越南

本公司编号22-24

D-65719 Hofheim/Ts.

总行:

+49 (0) 6192 299-0

+49 (0) 6192 23398

info.de@kobold.com

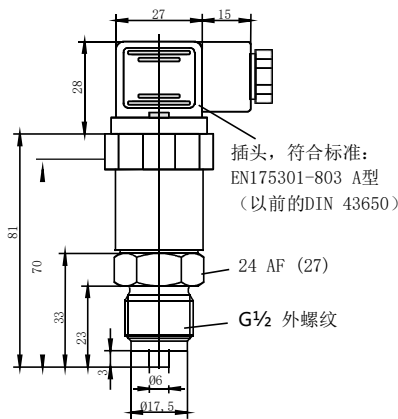
w.kobold.com

### 概述

KOBOLD SEN-86系列压力传感器，拥有高性价比的陶瓷厚膜测压元件。由于其准确性、可靠性和紧凑的设计，非常适合在大批量的OEM应用中使用。

得益于使用的材料和技术，SEN-86系列压力传感器对化学腐蚀性介质和机械负载不敏感。因此，在具有高且快的压力峰值的液压系统中测压是其首选应用。

### 尺寸, mm



### 应用

- 工厂工程
- 机械制造
- 环境工程
- 冷却回路

### 技术参数

技术类型:	内部隔膜
压力类型:	表压 (可选: 绝压)
测量原理:	薄膜技术 (DMS)
外壳:	不锈钢1.4305 (303)
连接:	G1/2外螺纹, 不锈钢1.4301 (304) (NPT螺纹可选)
传感器元件:	陶瓷 ((Al <sub>2</sub> O <sub>3</sub> ))
O形圈:	NBR (FPM或PTFE可选)
耐温:	-30 ~ +100°C (存储温度) -20 ~ +85°C (介质) (可选: 最高125°C) -30 ~ +100 °C (环境温度)
过压限制:	量程的2倍 (量程<60 bar的型号) 量程的1.5倍 (量程≥60 bar的型号)
精度等级:	SEN-86*0: 0.5级
重复性:	SEN-86*0: ≤ ±0.15% (全量程)
特性偏差:	SEN-86*0: ≤ ±0.3% (全量程)
稳定性:	≤ ±0.2% (全量程) (在参考条件下)
温漂:	零点: SEN-86*0: ≤ ±0.02% (全量程) /K 测量范围: SEN-86*0: ≤ ±0.01% (全量程) /K
电气连接:	符合EN 175301-803 A型标准 (以前的的DIN 43350A标准) 插头, 或 M12x1插头, 或 直接连接电缆
供电:	15-32 VDC
输出:	4-20mA (2线制) 或 0 - 10 VDC
负载 (Ω):	≤ (UB-15V) / 0.02A (当4-20mA输出)
响应时间:	≤1ms (全量程的10-90%范围内)
补偿范围:	- 25~ +85 °C.



选型代码表 (示例: SEN-8600C315)

电气连接	精度	型号	输出	量程		可选项
DIN插头; IP65	0.5	SEN-8600..	无代码 = 4-20mA /2 = 0 - 10 V	C305 = - 0.6~0 bar	H315 = -30~0 in Hg	<b>螺纹</b> 无代码 = G ½的外螺纹 Y= 绝压 1.0~25 bar Y= 禁油处理 (氧气条件下) Y= 无硅胶和LABS Y= 连接, 带50mm散热片, 耐温: 最高125° C Y= 连接和外壳材料: 不锈钢1.4539 (耐海水), Y= 连接和外壳材料: 不锈钢1.4571 (316Ti) Y= O型圈材料FPM Y= O型圈材料PTFE(Kalrez) (限<100bar的型号) Y= 特殊连接, 请书面说明 N= ½"NPT外螺纹
M12插头; IP65	0.5	SEN-8630..		C315 = -1~0 bar	P 020 = 0~10 psi g	
电缆连接; IP67 标准电缆1m (其他长度)	0.5	SEN-8640..		C505 = -1~0.6 bar	P 025 = 0~15 psi g	
电缆连接; IP68 标准电缆1m (其他长度)	0.5	SEN-8650..		C 515 = -1~1.5 bar	P 045 = 0~30 psi g	
				C 525 = -1~3 bar	P 055 = 0~50 psi g	
				C 535 = -1~5 bar	P 060 = 0~60 psi g	
				C 545 = -1~9 bar	P 065 = 0~100 psi g	
				C 555 = -1~15 bar	P 075 = 0~150 psi g	
				B 015 = 0~0.6 bar	P 085 = 0~200 psi g	
				B 025 = 0~1 bar	P 090 = 0~300 psi g	
				B 035 = 0~1.6 bar	P 095 = 0~350 psi g	
				B 045 = 0~2.5 bar	P 100 = 0~500 psi g	
			B 055 = 0~4 bar	P 105 = 0~600 psi g		
			B 065 = 0~6 bar	P 115 = 0~1000 psi g		
			B 075 = 0~10 bar	P 125 = 0~1450 psi g		
			B 085 = 0~16 bar	P 130 = 0~2000 psi g		
			A 095 = 0~25 bar	P 135 = 0~2300 psi g		
			A 105 = 0~40 bar	P 140 = 0~3000 psi g		
			A 115 = 0~60 bar	P 145 = 0~3600 psi g		
			A 125 = 0~100 bar	P 150 = 0~5000 psi g		
			A 135 = 0~160 bar	P 155 = 0~5800 psi g		
			A 140 = 0~200 bar	P 160 = 0~7500 psi g		
			A 145 = 0~250 bar	P 165 = 0~10 000 psi g		
			A 155 = 0~400 bar	YYY = 特殊量程, 需具体明确说明。		
			A 165 = 0~600 bar			
			A 170 = 0~700 bar			
			A 175 = 0~800 bar			

SEN-87

可选项：  
接插式数字显示器  
AUF



- 测量表压
- 测量绝压
- 内部隔膜
- 量程: -1~0 至 0~800 bar
- 范围设置: 从 600 mbar起
- 耐温(介质): 最高 125 °C
- 精度: 0.5级
- 材料: 不锈钢、陶瓷
- 连接: G ¼
- 多种特殊定制可选项



KOBOLD 全球:

澳大利亚、奥地利、比利时、保加利亚、加拿大、中国、捷克希亚、埃及、法国、德国、英国、匈牙利、印度、印度尼西亚、意大利、马来西亚、墨西哥、荷兰、秘鲁、波兰、韩国、罗马尼亚、俄罗斯、西班牙、瑞士、泰国、突尼斯、土耳其、美国、越南

本公司编号22-24  
D-65719 Hofheim/Ts.

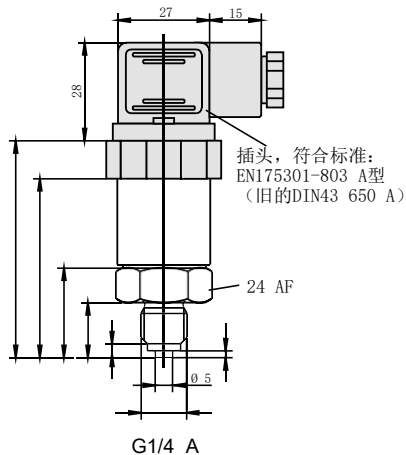
总行:  
+49 (0) 6192 299-0  
+49 (0) 6192 23398  
info.de@kobold.com  
w.kobold.com

## 概述

KOBOLD SEN-86系列压力传感器，拥有高性价比的陶瓷厚膜测压元件。由于其准确性、可靠性和紧凑的设计，非常适合在大批量的OEM应用中使用。

得益于使用的材料和技术，SEN-86系列压力传感器对化学腐蚀性介质和机械负载不敏感。因此，在具有高且快的压力峰值的液压系统中测压是其首选应用。

## 尺寸，尺寸



## 技术参数

技术类型:	内部隔膜
压力类型:	表压 (可选: 绝压)
测量原理:	厚薄膜技术(DMS)
外壳:	不锈钢1.4305 (303)
连接:	G $\frac{1}{2}$ 外螺纹, 不锈钢1.4301 (304) (NPT螺纹可选)
传感器元件:	陶瓷( $Al_2O_3$ )
O形圈:	NBR (FPM或PTFE可选)
耐温:	-30 ~ +100°C (存储温度) -20 ~ +85°C (介质) (可选: 最高125°C) -30 ~ +100 °C (环境温度)
过压限制:	量程的2倍 (量程<60 bar的型号) 量程的1.5倍 (量程 $\geq$ 60 bar的型号)
精度等级:	SEN-87*0: 0.5级
重复性:	SEN-87*0: $\leq \pm 0.15\%$ (全量程)
特性偏差:	SEN-87*0: $\leq \pm 0.3\%$ (全量程)
稳定性:	$\leq \pm 0.2\%$ (全量程) (在参考条件下)
温漂:	零点: SEN-86*0: $\leq \pm 0.02\%$ (全量程) /K 测量范围: SEN-86*0: $\leq \pm 0.01\%$ (全量程) /K
电气连接:	符合EN 175301-803 A型标准 (以前的的DIN 43350A标准) 插头, 或 M12x1插头, 或 直接连接电缆
供电:	15-32 VDC
输出:	4-20mA (2线制), 或 0 - 10 VDC
负载 ( $\Omega$ ):	$\leq (UB-15V) / 0.02A$ (当4-20mA输出)
响应时间:	$\leq 1ms$ (全量程的10-90%范围内)
补偿范围:	- 25 ~ +85 °C.



选型代码表 (示例: SEN-8700C315)

电气连接	精度	型号	输出	量程		可选项
DIN插头; IP65	0.5	SEN-8700..	无代码 = 4-20mA /2 = 0 - 10 V	C305 = - 0.6~0 bar	H315 = -30~0 in Hg	<b>螺纹</b> 无代码 = G ½的外螺纹 Y= 绝压 1.0~25 bar Y= 禁油处理 (氧气条件下) Y= 无硅胶和LABS Y= 连接, 带50mm散热片, 耐温: 最高125° C Y= 连接和外壳材料: 不锈钢1.4539 (耐海水) , Y= 连接和外壳材料: 不锈钢1.4571 (316Ti) Y= O型圈材料FPM Y= O型圈材料PTFE(Kalrez) (限<100bar的型号) Y= G¼ DIN385-E 含密封圈 (可用PSD系列的转接头) Y= 特殊连接, 请书面说明 N= ½"NPT外螺纹
M12插头; IP65	0.5	SEN-8730..		C315 = -1~0 bar	P 020 = 0~10 psi g	
电缆连接; IP67 标准电缆1m (其他长度)	0.5	SEN-8740..		C505 = -1~0.6 bar	P 025 = 0~15 psi g	
电缆连接; IP68 标准电缆1m (其他长度)	0.5	SEN-8750..		C 515 = -1~1.5 bar	P 045 = 0~30 psi g	
				C 525 = -1~3 bar	P 055 = 0~50 psi g	
				C 535 = -1~5 bar	P 060 = 0~60 psi g	
				C 545 = -1~9 bar	P 065 = 0~100 psi g	
				C 555 = -1~15 bar	P 075 = 0~150 psi g	
				B 015 = 0~0.6 bar	P 085 = 0~200 psi g	
				B 025 = 0~1 bar	P 090 = 0~300 psi g	
				B 035 = 0~1.6 bar	P 095 = 0~350 psi g	
				B 045 = 0~2.5 bar	P 100 = 0~500 psi g	
				B 055 = 0~4 bar	P 105 = 0~600 psi g	
				B 065 = 0~6 bar	P 115 = 0~1000 psi g	
				B 075 = 0~10 bar	P 125 = 0~1450 psi g	
				B 085 = 0~16 bar	P 130 = 0~2000 psi g	
				A 095 = 0~25 bar	P 135 = 0~2300 psi g	
				A 105 = 0~40 bar	P 140 = 0~3000 psi g	
				A 115 = 0~60 bar	P 145 = 0~3600 psi g	
				A 125 = 0~100 bar	P 150 = 0~5000 psi g	
				A 135 = 0~160 bar	P 155 = 0~5800 psi g	
				A 140 = 0~200 bar	P 160 = 0~7500 psi g	
				A 145 = 0~250 bar	P 165 = 0~10 000 psi g	
				A 155 = 0~400 bar	YYY = 特殊量程, 需具体明确说明。	
				A 165 = 0~600 bar		
				A 170 = 0~700 bar		
				A 175 = 0~800 bar		